

Ventilateur industriel N29



Ventilateur industriel centrifuge principalement conçu pour une utilisation avec les produits d'extraction Nederman.

- Compact
- Facile d'utilisation

Nom du produit	Ventilateur industriel N29
Installation	Intérieur, Extérieur
Matériel	Matériau: - Volute: Tôle acier - Rotor: Tôle acier
Convient pour les poussières combustibles	False
Débit (m ³ /h)	1500 m ³ /h (1,5 kW), 3000 m ³ /h (2,2 kW)
Ambient temperature range	-20 to +40 C (-4 F to 104 F)
Operating Temperature	Max. 60 C
Fréquence (Hz)	50
Nombre de phases	3
Note	Avec support de ventilateur industriel



Ventilateur industriel N29

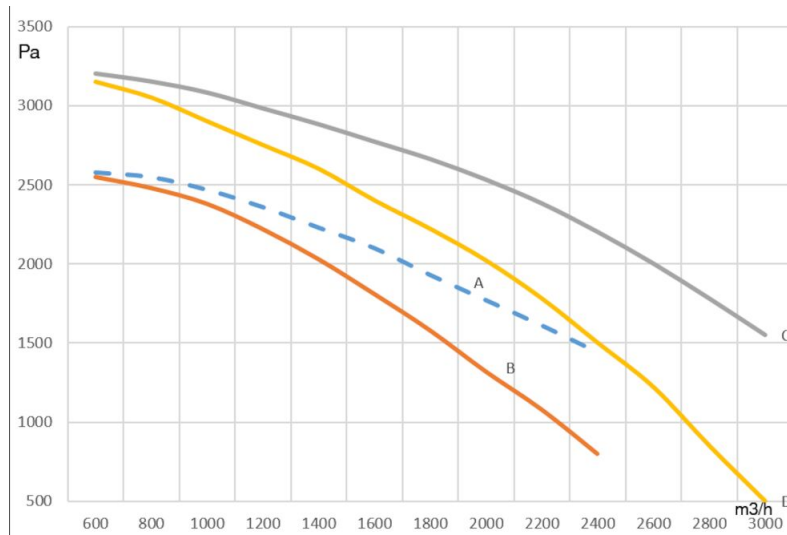
Tension (V)	Intensité (A)	Poids (kg)	Puissance (kW)	[model]
230/400	7,9/4,6	32	2,2	14510129*
200	9,35	22	2,2	14510329*
230/400	7,9/4,6	32	2,2	14510829
230/400	5,5/3,2	35	1,5	14522529*
220-240/380-420	5,5/3,2	21	1,5	14522629

*Avec support de ventilateur industriel

Ventilateur industriel N29

	[accessory]	[partno]
	Tuyau de raccordement Ø75 mm	14503626
	FMS 2,5 - 4,0	14502337
	FMS 4,0 - 6,3	14502437
	Adaptateur Ø125/Ø100 mm	14341077
	Adaptateur Ø125/Ø75 mm	14341080
	Tuyau de raccordement Ø100 mm	14504626
	Tuyau de raccordement Ø125 mm	14505626
	Tuyau de raccordement Ø150 mm	14506626
	Adaptateur d'entrée pour tuyau Ø160 mm	14510326
	Adaptateur Ø160/ext. Ø75 mm	14510426
	Adaptateur Ø160/ext. Ø100 mm	14510526
	Adaptateur Ø160 ext./Ø125 mm	14510626
	Orifice découpé Ø165 int. / 2xØ100 mm ext.	14510726
	Adaptateur Ø160/Ø150 mm	14511226
	Tuyau de raccordement Ø160 mm	14511326
	Buse avec aimant. 250 x 30 mm. Aluminium. Raccord de tuyau Ø100 mm.	14500226
	Buse avec aimant. 260 x 100 mm. Polycarbonate. Raccord de tuyau Ø100 mm.	14501226
	Orifice découpé Ø125 int. / 2xØ125 mm ext.	14500726
	Orifice découpé Ø125 int. / 2xØ75 mm ext.	14500826
	Pied pour ventilateur industriel 529.	14321745

Ventilateur industriel N29



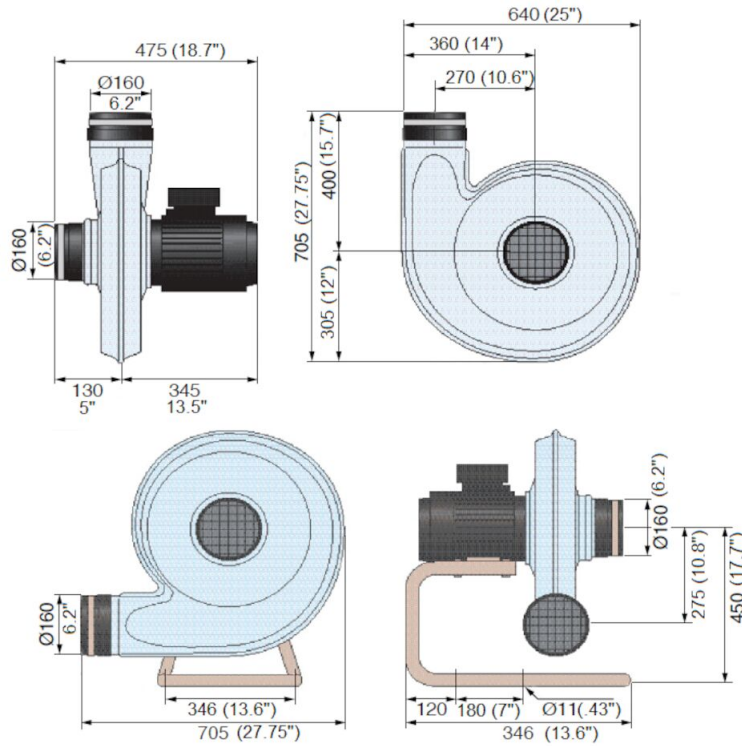
A = Fan total pressure (1,5 kW)

B = Fan static pressure (1,5 kW)

C = Fan total pressure (2,2 kW)

D = Fan static pressure (2,2 kW)

Ventilateur industriel N29



N29 fan, version with and without stand