

Ventilator N29



Een centrifugaal ventilator bedoeld voor gebruik met Nederman afzuigapparatuur.

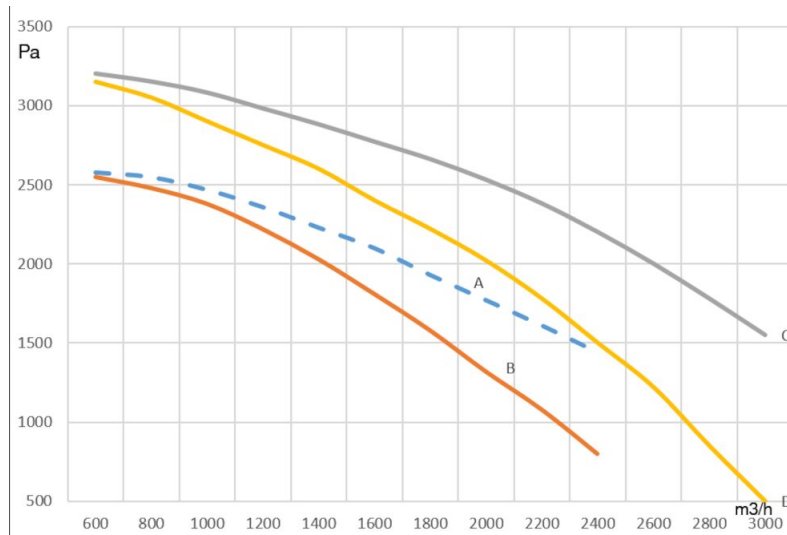
- Compact
- Gebruiksvriendelijk

Product naam	Ventilator N29
Installatie	Binnen, Buiten
Materiaal	Materiaal: Ventilatorbehuizing gegalvaniseerd plaatstaal- Rotor: plaatstaal
Geschikt voor explosief stof	False
Luchtstroom (m ³ /per uur)	1500 m ³ /h (1,5 kW), 3000 m ³ /h (2,2 kW)
Omgevingstemperatuur	-20 to +40 C (-4 F to 104 F)
Operating Temperature	Max. 60 C



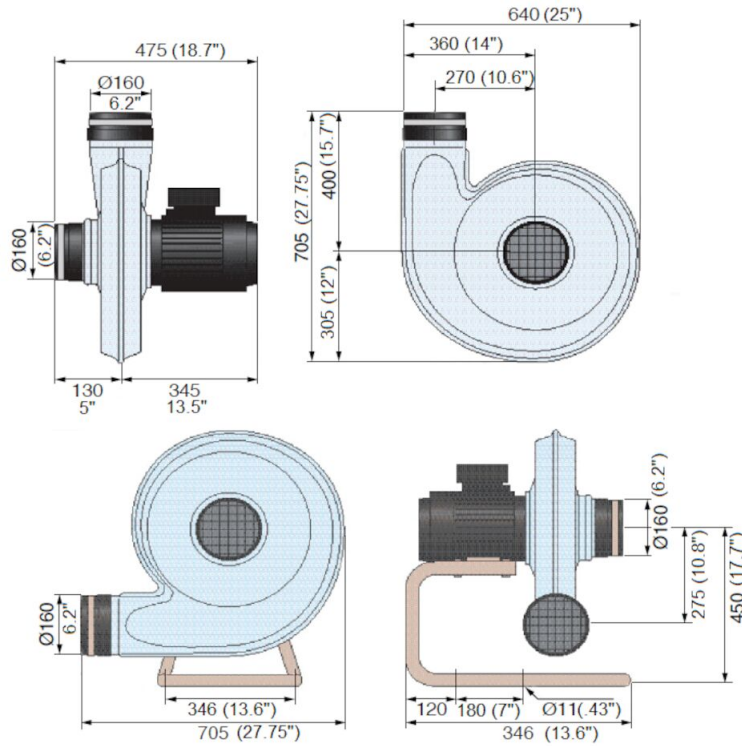
Ventilator N29

Ventilator N29



- A = Fan total pressure (1,5 kW)
- B = Fan static pressure (1,5 kW)
- C = Fan total pressure (2,2 kW)
- D = Fan static pressure (2,2 kW)

Ventilator N29



N29 fan, version with and without stand