

Exaustores Centrífugos N29



Um exaustor centrífugo concebido para trabalhar com produtos de extração Nederman

- Compacto
- Fácil de usar

Nome do Produto	Exaustores Centrífugos N29
Instalação	Interior, Exterior
Material	Caixa do exaustor: chapa de aço galvanizada Hélice: Alumínio fundido
Adequado para poeiras combustíveis	False
Caudal (m ³ /h)	1500 m ³ /h (1,5 kW), 3000 m ³ /h (2,2 kW)
Ambient temperature range	-20 to +40 C (-4 F to 104 F)
Operating Temperature	Max. 60 C
Frequência (Hz)	60
Nº de fases	3
Peso (kg)	32
Potência /kW)	2,2
Nota	With fan bracket




Exaustores Centrífugos N29

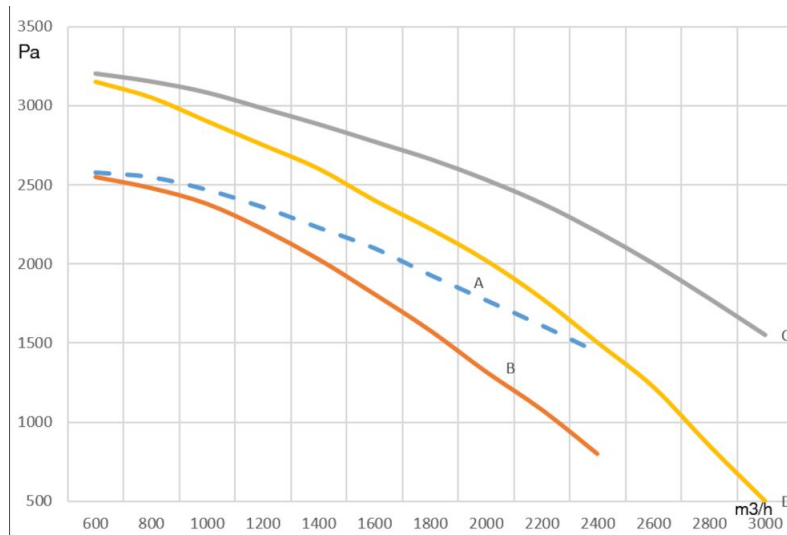
Voltagem (V)	Amperagem (A)	[model]
220/460	7,3/4,6	14510229*
220/460	7,8/4,5	14510929
575	3,2	14522129*

*With fan bracket

Exaustores Centrífugos N29

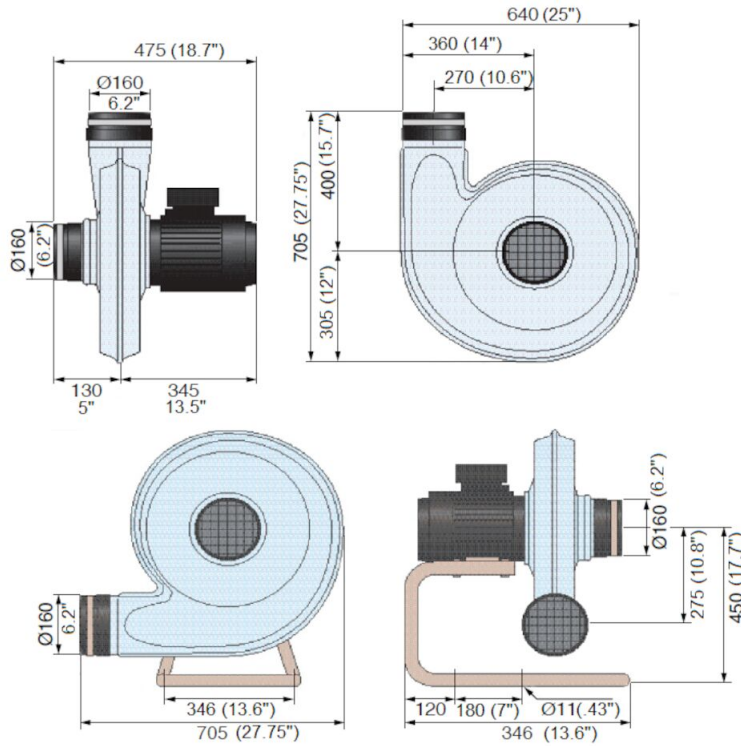
[accessory]		[partno]
	Foot stand for fan 529.	14321745

Exaustores Centrífugos N29



- A = Fan total pressure (1,5 kW)
- B = Fan static pressure (1,5 kW)
- C = Fan total pressure (2,2 kW)
- D = Fan static pressure (2,2 kW)

Exaustores Centrífugos N29



N29 fan, version with and without stand