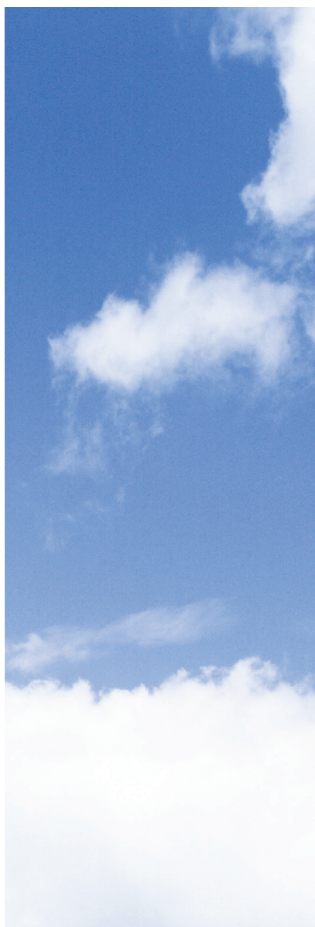
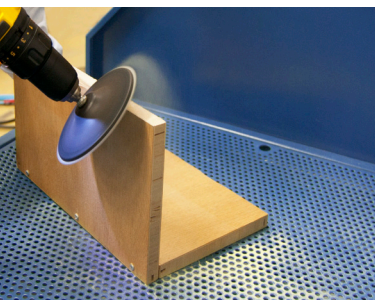


FilterBench

Mesas para la extracción y filtración del polvo procedente de materiales compuestos, plásticos, fibras y madera



FilterBench de Nederman

FilterBench

Mesa aspirante con filtración integrada

¿Trabaja con materiales compuestos, plásticos, fibra de vidrio o madera?

El FilterBench se utiliza para capturar y filtrar el polvo procedente de materiales compuestos, plásticos, fibra de vidrio, madera, etc., que se producen durante procesos de lijado, desbarbado, amolado, pulido o, incluso, pesaje de ingredientes.

Fácil de usar y con la extracción siempre a mano.

El FilterBench cumple plenamente con la legislación de seguridad e higiene HSG258 relativa al control de contaminantes en suspensión.

Fácil de usar, desplazar y mantener

- Pre-filtro (G4) y filtro HEPA (H13) de serie, que abarcan una amplia gama de aplicaciones
- Manómetros equipados con indicadores de “filtro saturado”, que señalan con claridad el momento de reemplazar los filtros
- Sencilla utilización mediante un simple botón de encendido/apagado que facilita la operativa de uso.
- Variador de frecuencia incluido de serie que optimiza el caudal de aire y minimiza el consumo de energía
- Ruedas con giro y freno de serie que hacen posible desplazar el equipo o cambiarlo de posición de forma sencilla y hergonómica



Posibilidad de optimizar el flujo de aire y minimizar el consumo de energía.



Extracción siempre a mano.



El FilterBench está equipado con manómetros que indican con claridad el momento de reemplazar los filtros.

El FilterBench no se deberá utilizar:

- En un entorno con riesgo de explosión o polvo en concentraciones explosivas.
- En procesos de generación de calor o chispas, por ejemplo, humos de soldadura y amolado de materiales ferrosos.

El FilterBench está disponible en tres tamaños



FilterBench 23

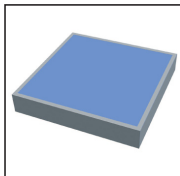


FilterBench 46



FilterBench 69

Descripción funcional



Pre-filtro
Filtro plisado G4 para conseguir una eficiente pre-filtración primaria



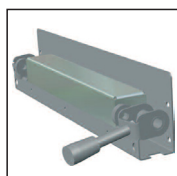
Filtro HEPA H13
Para eliminar partículas submicrónicas con una eficiencia de hasta el 99,9%.



Ventilador
Ventilador centrífugo de 500 W de alta potencia y álabes curvados hacia atrás (230 V / 50/60 Hz / 1 ph).



Ruedas
Giran y frenan.



Mecanismo de sujeción del filtro
Mecanismo de sujeción del filtro con rodamientos de rodillos con resorte y asas tubulares para asegurar el filtro o filtros.



Medidores de saturación de filtros
Medidores de 0-500 Pa (pre-filtro) y 0-1000 Pa (filtro HEPA) con indicadores de "filtro saturado".



Botón de encendido y apagado
Con indicador luminoso de "encendido".



Luz de advertencia
Indicador de alarma.



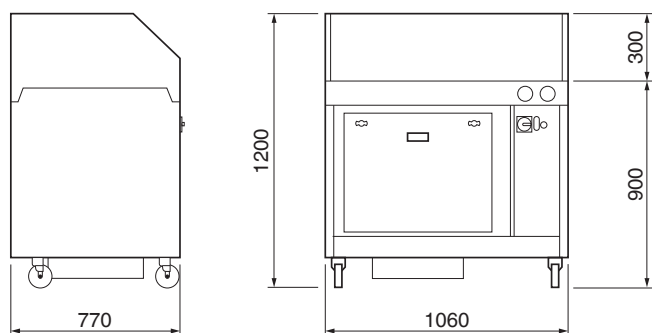
Inversor
Variador de frecuencia Control para regular la velocidad de funcionamiento del ventilador (ubicado detrás del panel eléctrico).

Ficha técnica

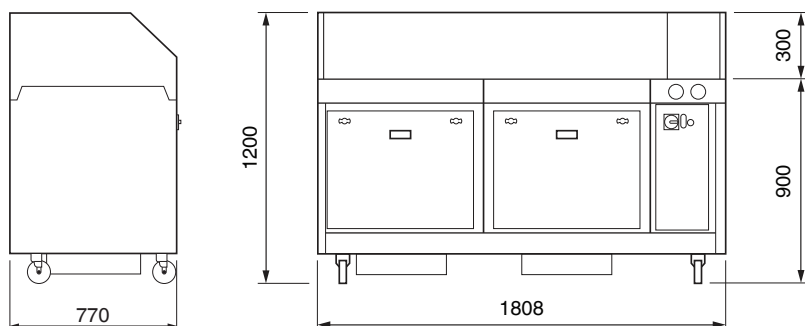
	FilterBench 23	FilterBench 46	FilterBench 69
Eficiencia de filtración	99,9 %	99,9 %	99,9 %
Potencia del motor	500 W	2 × 500 W	3 × 500 W
Flujo de aire máx. (soplado libre)	2.300 m³/h	4.600 m³/h	6.900 m³/h
Caudal máx. de aire (caudal li bre)	68 dB(A)	68 dB(A)	68 dB(A)
Alimentación	230 V / 50/60 Hz / 1 ph	230 V / 50/60 Hz / 1 ph	230 V / 50/60 Hz / 1 ph
Peso	180 kg	300 kg	450 Kg
Acabado (color)	RAL 5009	RAL 5009	RAL 5009
Enchufe eléctrico	Reino Unido y EUR (CEE 7/7)	Reino Unido y EUR (CEE 7/7)	Reino Unido y EUR (CEE 7/7)
Ref. n.º	12661145	12661245	12661345
Carga máx. en la bandeja	40 Kg	80 Kg	120 Kg

Dimensiones (mm)

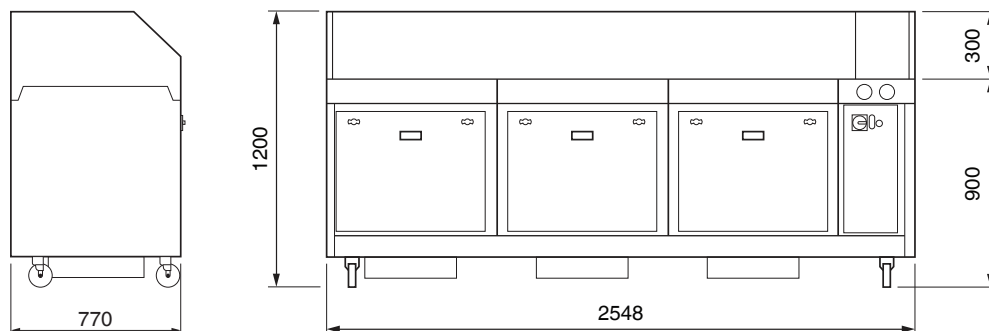
FilterBench 23



FilterBench 46



FilterBench 69



Nederman

www.nederman.com

Empresas de ventas de Nederman en: Alemania, Australia, Austria, Bélgica, Brasil, Canadá, China, Dinamarca, Eslovaquia, España, Francia, Holanda, Hungría, India, Indonesia, Irlanda, Malasia, México, Noruega, Polonia, Portugal, Reino Unido, República Checa., Rumania, Rusia, Suecia, Tailandia, Turquía, EE.UU., Vietnam
Distribuidores de Nederman en: Arabia Saudita, Argentina, Bulgaria, Chile, Chipre, Corea, Croacia, Egipto, Emiratos Árabes Unidos, Eslovenia, Estonia, Filipinas, Finlandia, Grecia, Hong Kong, Islandia, Israel, Italia, Japón, Letonia, Lituania, Nueva Zelanda, Serbia, Singapur, Sudáfrica, Suiza, Taiwán