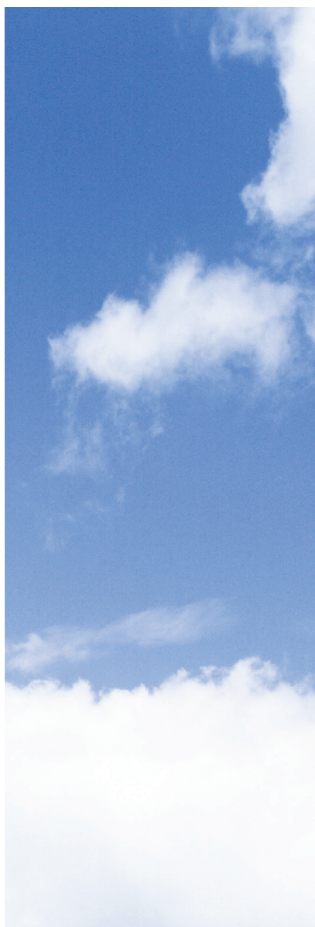
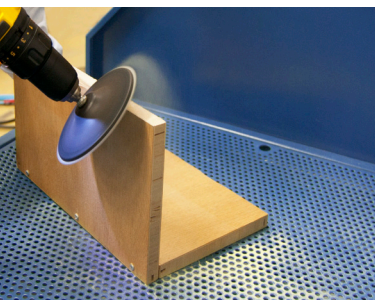


## FilterBench

do odciążu i filtracji pyłu pochodzącego z takich materiałów jak kompozyty, tworzywa sztuczne, włókno szklane i drewno



Nederman FilterBench

# FilterBench

## Odciągowy stół dolnossący

**Pracujesz z kompozytami, tworzywami sztucznymi, włóknem szklanym lub drewnem?**

FilterBench służy do odciągu i filtracji pyłu pochodzącego z takich materiałów jak kompozyty, tworzywa sztuczne, włókno szklane i drewno, powstającego w lekkich procesach lekkich, na przykład podczas szlifowania, gradowania, szlifowania taśmowego, wykańczania odlewów lub naważania.

Jest prosty w obsłudze i zapewnia, że odciąg zawsze jest pod ręką.

FilterBench jest w pełni zgodny z przepisami bezpieczeństwa i higieny pracy HSG258 (kontrola ilości zanieczyszczeń unoszących się w powietrzu w miejscu pracy).

### Prosta obsługa, przenoszenie i ustawianie

- Filtr wstępny (G4) i filtr HEPA (H13) w standardzie gwarantujący szeroki zakres zastosowania
- Manometry ze wskaźnikami zabrudzenia filtra informującymi o konieczności wymiany wkładów filtracyjnych
- Przycisk włączania/wyłączania pozwalający na prostą obsługę i sprawne działanie
- Falownik wentylatora w standardzie dla optymalizacji przepływu powietrza i minimalizacji zużycia energii
- Kółka samonastawne z połączeniem obrotowym i hamulcem w standardzie dla łatwego i bezpiecznego przenoszenia i ustawiania



*Umożliwia zoptymalizowanie przepływu powietrza i zminimalizowanie zużycia energii.*



*Odciąg jest zawsze pod ręką.*



*FilterBench jest wyposażony w manometry, które w widoczny sposób informują o konieczności wymiany filtrów.*

**Stołu FilterBench nie należy stosować:**

- W warunkach zagrożenia wybuchem lub w obecności pyłu o wybuchowym stężeniu
- W procesach, w których powstają iskry lub gorące substancje, np. dymy spawalnicze lub pył ze szlifowania materiałów metalowych



# FilterBench jest dostępny w trzech rozmiarach



FilterBench 23

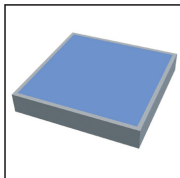


FilterBench 46

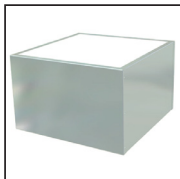


FilterBench 69

## Opis funkcji



**Filtr wstępny**  
Filtr z wkładem kasetowym G4 gwarantujący skuteczną filtrację wstępną



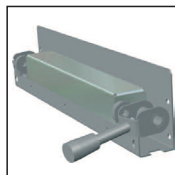
**Filtr HEPA H13**  
Usuwanie cząstek submikroskopowych ze skutecznością do 99,9%



**Wentylator**  
Wentylator odśrodkowy z łopatkami zagiętymi do tyłu, o mocy 500 W (230 V, 50/60 Hz, 1-fazowy)



**Kółka samonastrawne**  
Połączenie obrotowe i hamulec



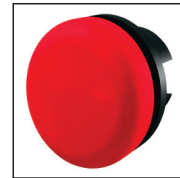
**Mechanizm zaciskowy filtra**  
Sprężynowy mechanizm zaciskowy filtra z łożyskami wałeczkowymi i rurowymi uchwytami do mocowania filtrów



**Manometry filtrów**  
Manometry o zakresach od 0 do 500 Pa (w przypadku filtra wstępnego) i od 0 do 1000 Pa (w przypadku filtra HEPA) ze wskaźnikami zabrudzenia filtra



**Przycisk włączania/wyłączania**  
Ze wskaźnikiem świetlnym włączonego zasilania



**Lampka ostrzegawcza**  
Wskaźnik awarii silnika



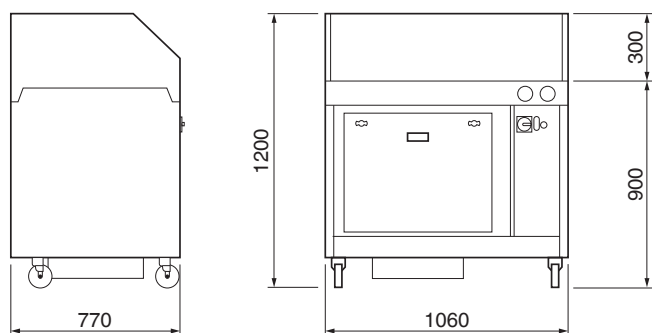
**Falownik**  
Sterowanie napędem za pomocą przetwornicy częstotliwości (zlokalizowanej za panelem elektrycznym) w celu regulacji prędkości pracy wentylatora

## Dane techniczne

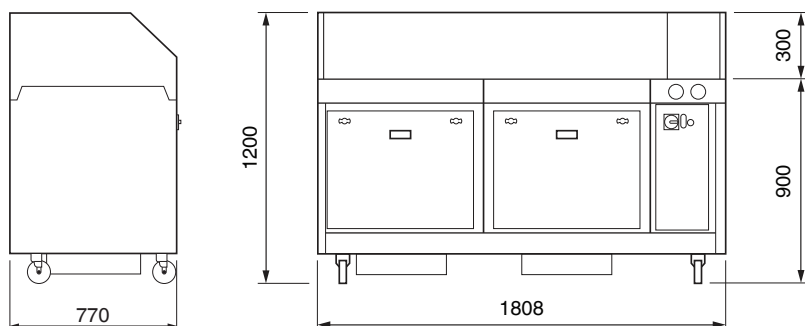
	FilterBench 23	FilterBench 46	FilterBench 69
Skuteczność filtracji	99,9 %	99,9 %	99,9 %
Moc znamionowa silnika	500 W	2 × 500 W	3 × 500 W
Maksymalny przepływ powietrza (swobodny)	2300 m <sup>3</sup> /h	4600 m <sup>3</sup> /h	6900 m <sup>3</sup> /h
Poziom hałasu	68 dB(A)	68 dB(A)	68 dB(A)
Zasilanie	230 V, 50/60 Hz, 1-fazowe	230 V, 50/60 Hz, 1-fazowe	230 V, 50/60 Hz, 1-fazowe
Waga	180 kg	300 kg	450 kg
Wykończenie (kolor)	RAL 5009	RAL 5009	RAL 5009
Typ wtyczki elektrycznej	Brytyjski i europejski (CEE 7/7)	Brytyjski i europejski (CEE 7/7)	Brytyjski i europejski (CEE 7/7)
Nr produktu	12661145	12661245	12661345
Maksymalne obciążenie stołu	40 kg	80 kg	120 kg

## Wymiary (mm)

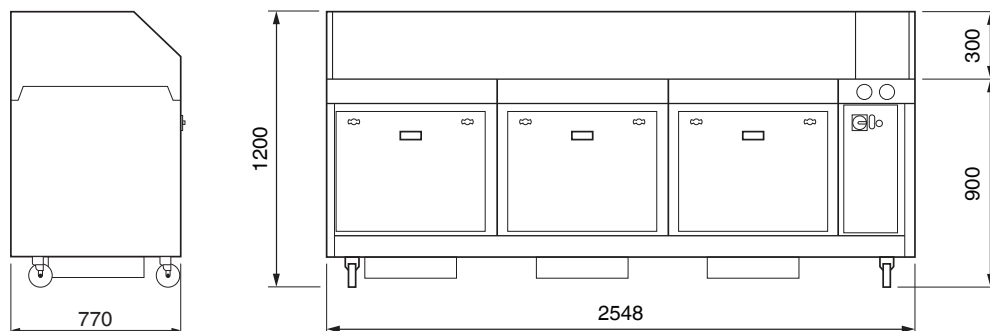
FilterBench 23



FilterBench 46



FilterBench 69



**Nederman**

[www.nederman.com](http://www.nederman.com)

**Spółki handlowe firmy Nederman działają:** w Australii, Austrii, Belgii, Brazylii, Chinach, Czechach, Danii, Francji, Hiszpanii, Holandii, w Indiach, Indonezji, Irlandii, Kanadzie, Malezji, Meksyku, Niemczech, Norwegii, Polsce, Portugalii, Rosji, Rumunii, Słowacji, Szwecji, Tajlandii, Turcji, USA, na Węgrzech, w Wielkiej Brytanii i Wietnamie.  
**Dystrybutorzy firmy Nederman działają:** w Arabii Saudyjskiej, Argentynie, Bułgarii, Chile, Chorwacji, na Cyprze, w Egipcie, Estonii, na Filipinach, w Finlandii, Grecji, Hongkongu, na Islandii, Izraelu, Japonii, Korei, Litwie, Łotwie, Nowej Zelandii, Republice Południowej Afryki, Serbii, Singapurze, Słowenii, Szwajcarii, na Tajwanie, we Włoszech i w Zjednoczonych Emiratach Arabskich.