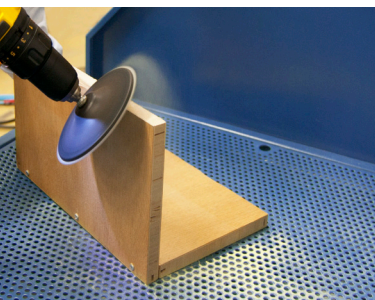


## FilterBench för utsug och filtrering av damm från material som kompositer, plast, glasfiber och trä



Nederman FilterBench

# FilterBench

## Komplett utsugsbord

### Arbetar du med kompositer, plast, glasfiber eller trä?

FilterBench används för att suga ut och filtrera damm från material, t.ex. kompositer, plast, glasfiber och trä, som uppstår i lättare processer som slipning, avgradning, yttjämning, rensning och ingrediensvägning.

Utsuget är enkelt att använda och finns alltid till hands.

FilterBench överensstämmer helt med brittisk lagstiftning för hälsa och säkerhet (HSG258, om kontroll av luftburna föroreningar på arbetsplatser).



Möjlighet till optimerat luftflöde och minimerad energiförbrukning.

### Enkelt att använda, förflytta och underhålla

- Förfilter (G4) och HEPA-filtrer (H13) ingår som standard och klarar en mängd tillämpningar.
- Tryckmätare med indikatorer för fullt filter visar tydligt när det är dags att byta filtren.
- Enkel tryckknapp för start/stopp gör produkten lätt att förstå och hantera.
- Frekvensomvandlare ingår som standard och möjliggör optimalt luftflöde och minimal energiförbrukning.
- Svängbara hjul med broms ingår som standard och gör produkten enkel och säker att förflytta och placera.



Utsuget finns alltid till hands.



FilterBench är utrustad med tryckmätare som tydligt visar när det är dags att byta filtren.

#### FilterBench ska inte användas:

- I miljöer med explosionsrisk eller risk för damm i explosiva koncentrationer.
- För processer som orsakar stark värme eller bildar gnistor, t.ex. i form av svetsning eller slipning i järnhaltigt material.

# FilterBench finns i tre storlekar



FilterBench 23

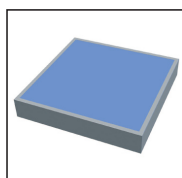


FilterBench 46



FilterBench 69

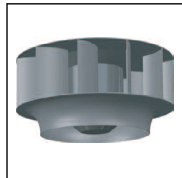
## Funktionsbeskrivning



**Förfilter**  
Veckat filter (G4) ger effektiv förfiltrering.



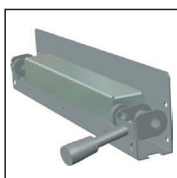
**HEPA-filter H13**  
Tar bort sub-mikropartiklar med en avskiljningsgrad på upp till 99,9 %.



**Fläkt**  
Kraftfull 500 W centrifugalfäkt med bakåtböjda skovlar (230 V / 50/60 Hz / 1-fas).



**Hjul**  
Svängbara och med broms.



**Klämmekanism för filter**  
Fjäderbelastad klämmekanism med rullager och rörformiga handtag för fixering av filter.



**Filtertryckmätare**  
Mätare för 0-500 Pa (förfilter) respektive 0-1000 Pa (HEPA-filter), inklusive indikator för fullt filter.



**Tryckknapp för start/stopp**  
Med lampa som indikerar att strömmen är ansluten.



**Varningslampa**  
Indikerar motorfel.



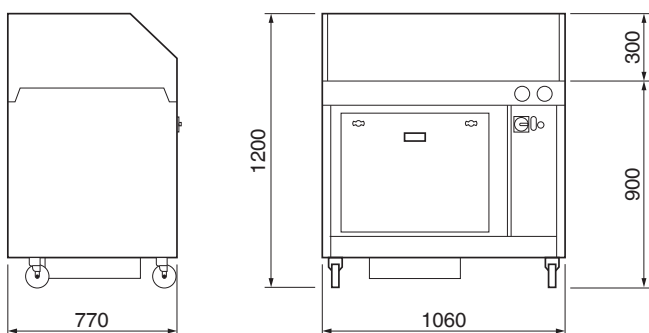
**Frekvensomvandlare**  
Frekvensstyrning för reglering av fläkthastigheten (placerad bakom elpanelen).

## Tekniska data

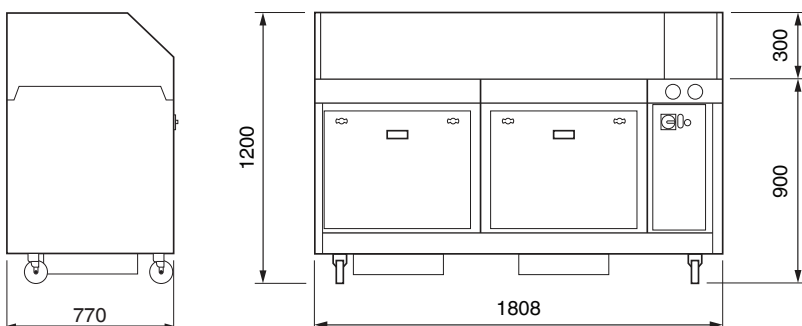
	FilterBench 23	FilterBench 46	FilterBench 69
Avskiljningsgrad	99,9 %	99,9 %	99,9 %
Motoreffekt	500 W	2x500 W	3x500 W
Max. luftflöde (friblåsande)	2300 m <sup>3</sup> /tim	4600 m <sup>3</sup> /tim	6900 m <sup>3</sup> /tim
Ljudnivå	68 dB (A)	68 dB (A)	68 dB (A)
Strömförsörjning	230 V / 50/60 Hz / 1-fas	230 V / 50/60 Hz / 1-fas	230 V / 50/60 Hz / 1-fas
Vikt	180 kg	300 kg	450 kg
Yta (Kulör)	RAL 5009	RAL 5009	RAL 5009
Elkontakt	Brittisk och EUR (CEE 7/7)	Brittisk och EUR (CEE 7/7)	Brittisk och EUR (CEE 7/7)
Artikelnr	12661145	12661245	12661345
Max. last på bordet	40 kg	80 kg	120 kg

## Mått (mm)

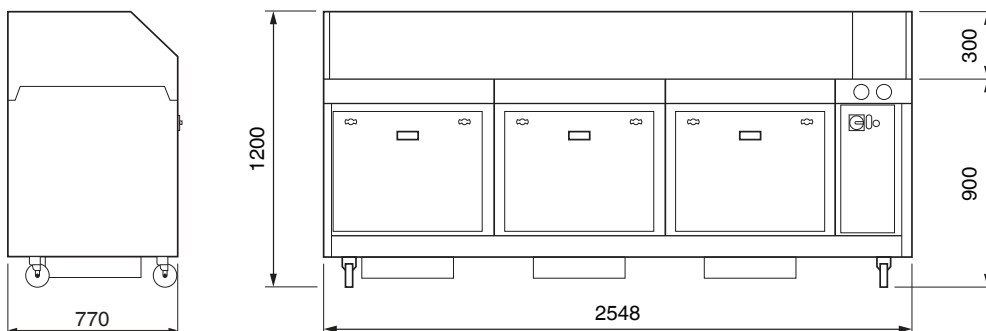
FilterBench 23



FilterBench 46



FilterBench 69



**Nederman**

[www.nederman.com](http://www.nederman.com)

Nederman har säljbolag i: Australien, Belgien, Brasilien, Danmark, Frankrike, Indien, Indonesien, Irland, Kanada, Kina, Malaysia, Mexico, Nederländerna, Norge, Polen, Portugal, Rumänien, Ryssland, Slovakien, Spanien, Storbritannien, Sverige, Thailand, Tjeckien, Turkiet, Tyskland, Ungern, USA, Vietnam, Österrike.  
 Nederman har distributörer i: Argentina, Bulgarien, Chile, Cypern, Egypten, Estland, Filippinerna, Finland, Förenade Arabemiraten, Grekland, Hongkong, Island, Israel, Italien, Japan, Korea, Kroatien, Lettland, Litauen, Nya Zeeland, Saudiarabien, Schweiz, Serbien, Singapore, Slovenien, Sydafrika, Taiwan.