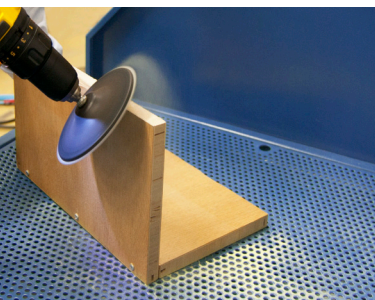


FilterBench voor het afzuigen en filteren van stof dat vrijkomt bij het bewerken van materialen zoals composiet, kunststof, glasvezel en hout



Nederman FilterBench

FilterBench

Compacte tafel met neerwaartse luchtstroom

Werkt u met composietmateriaal, kunststof, glasvezel of hout?

De FilterBench wordt gebruikt voor het afzuigen en filteren van stof dat vrijkomt bij het bewerken van materialen als composiet, kunststof, glasvezel en hout ; b.v. schuren, polijsten, slijpen, afwegen van ingrediënten, enz.

Eenvoudig te gebruiken en steeds met afzuiging bij de hand.

De FilterBench beantwoordt volledig aan de wetgeving inzake gezondheid en veiligheid ter controle van luchtverontreiniging op het werk.

Gebruiks- en onderhoudsvriendelijk, gemakkelijk te verplaatsen

- Standaard voorfilter (G4) en HEPA-filter (H13), met een breed aantal toepassingen
- Drukmeters compleet met indicatoren "filter verzadigd" die duidelijk aangeven wanneer het tijd is om de filters te vervangen
- Standaard aan/uit-drukknop maakt het product eenvoudig te gebruiken en te bedienen
- Inclusief ventilatorregelaar teneinde de luchtstroom te optimaliseren en het energieverbruik te minimaliseren
- Inclusief zwenkwielen met rem zodat het toestel gemakkelijk en veilig kan worden gepositioneerd



Mogelijkheid voor het optimaliseren van de luchtstroom en het minimaliseren van het energieverbruik.



Afzuiging steeds aanwezig.



De FilterBench is uitgerust met drukmeters die duidelijk aangeven wanneer het tijd is om de filters te vervangen.

De FilterBench mag niet gebruikt worden:

- In een omgeving met een explosiegevaar of voor stof in explosieve concentraties.
- Voor hete of vonkengenererende processen, bijvoorbeeld lasdampen, vonken van metaaldeeltjes, enz.

De FilterBench is beschikbaar in drie formaten



FilterBench 23

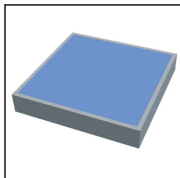


FilterBench 46

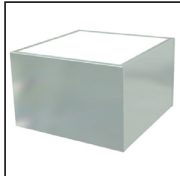


FilterBench 69

Functionele beschrijving



Voorfilter
G4-vouwfilter voor een efficiënte primaire filtratie.



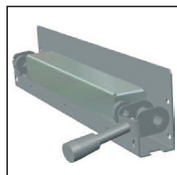
HEPA-filter H13
Max. 99,9 % filter-efficiëntie voor het verwijderen van submicronische deeltjes



Ventilator
500W hoog vermogen, achterwaarts verbogen centrifugale ventilator (230 V / 50/60 Hz / 1~)



Zwenkwielen
Zwenken en remmen.



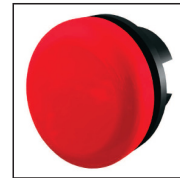
Filterklemmechanisme
Veerbediende rollager/ filterklemmechanisme met buisvormige hendels voor het vastzetten van de filter(s)



Filtermeters
0-500 Pa (voorfilter) en 0-1000 Pa (HEPA-filter) volledig met indicatoren "filter verzadigd".



Aan/uit-druknop
Met lampje "stroom aan".



Waarschuwing-lampje
Motorfoutindicator.



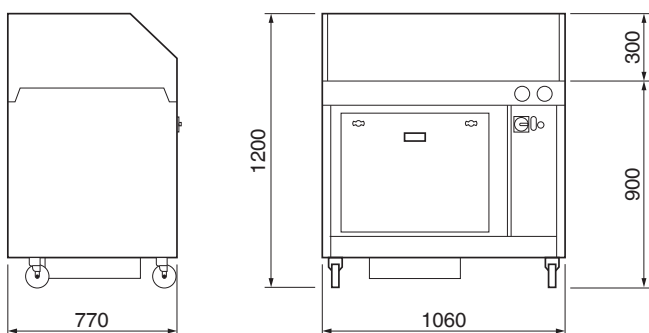
Frequentieregelaar
Variabele frequentieregeling voor het reguleren van de werksnelheid van de ventilator (bevindt zich achter het elektrisch paneel).

Technische gegevens

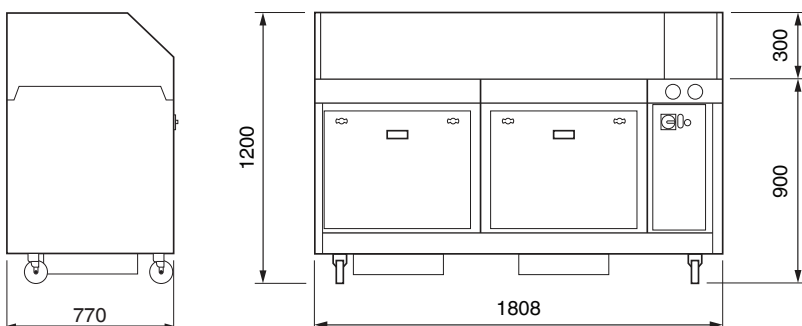
	FilterBench 23	FilterBench 46	FilterBench 69
Filterefficiëntie	99,9 %	99,9 %	99,9 %
Motorvermogen	500 W	2 × 500 W	3 × 500 W
Max luchtstroom (vrij blazend)	2.300 m ³ /u	4.600 m ³ /u	6.900 m ³ /u
Geluidsniveau	68 dB(A)	68 dB(A)	68 dB(A)
Spanning / fase	230 V / 50/60 Hz / 1~	230 V / 50/60 Hz / 1~	230 V / 50/60 Hz / 1~
Gewicht	180 kg	300 kg	450 kg
Afwerking (kleur)	RAL 5009	RAL 5009	RAL 5009
Elektrische stekker	UK en EUR (CEE 7/7)	UK en EUR (CEE 7/7)	UK en EUR (CEE 7/7)
Art.-nr.	12661145	12661245	12661345
Max. belasting op tafel	40 kg	80 kg	120 kg

Afmetingen (mm)

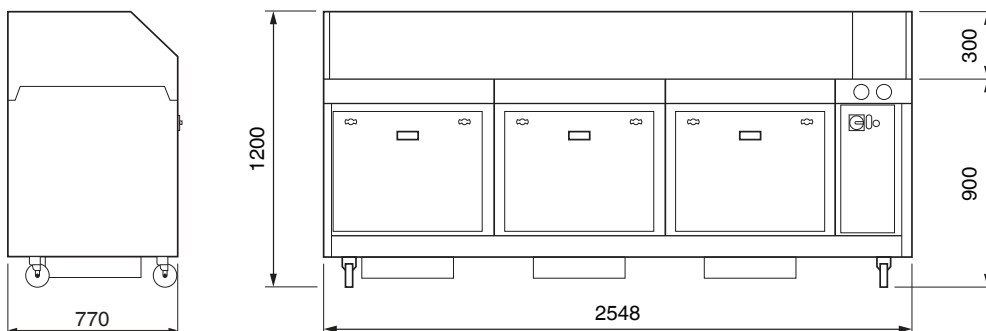
FilterBench 23



FilterBench 46



FilterBench 69



Nederman

www.nederman.com

Nederman verkoopkantoren in: Australië, Oostenrijk, België, Brazilië, Canada, China, Tsjechische Republiek, Denemarken, Frankrijk, Duitsland, Hongarije, Ierland, India, Indonesië, Maleisië, Mexico, Nederland, Noorwegen, Polen, Portugal, Roemenië, Rusland, Slowakije, Spanje, Zweden, Thailand, Turkije, Verenigd Koninkrijk, VS, Vietnam
Nederman distributeurs in: Bulgarije, Cyprus, Egypte, Estland, Filippijnen, Finland, Griekenland, Hong Kong, IJsland, Italië, Japan, Korea, Letland, Litouwen, Nieuw-Zeeland, Saoedi Arabië, Servië, Singapore, Slovenië, Taiwan R.O.C, Verenigde Arabische Emiraten, Zuid-Afrika, Zwitserland