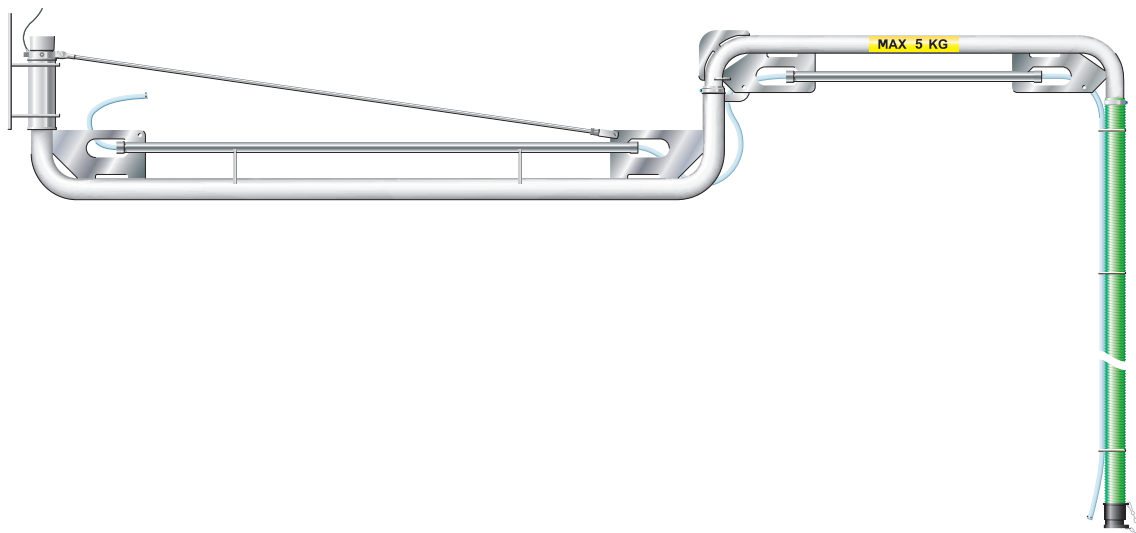


Arms High Vacuum Swing Arm SA-G 300/450/600



Original user manual

EN USER MANUAL

Translation of original user manual

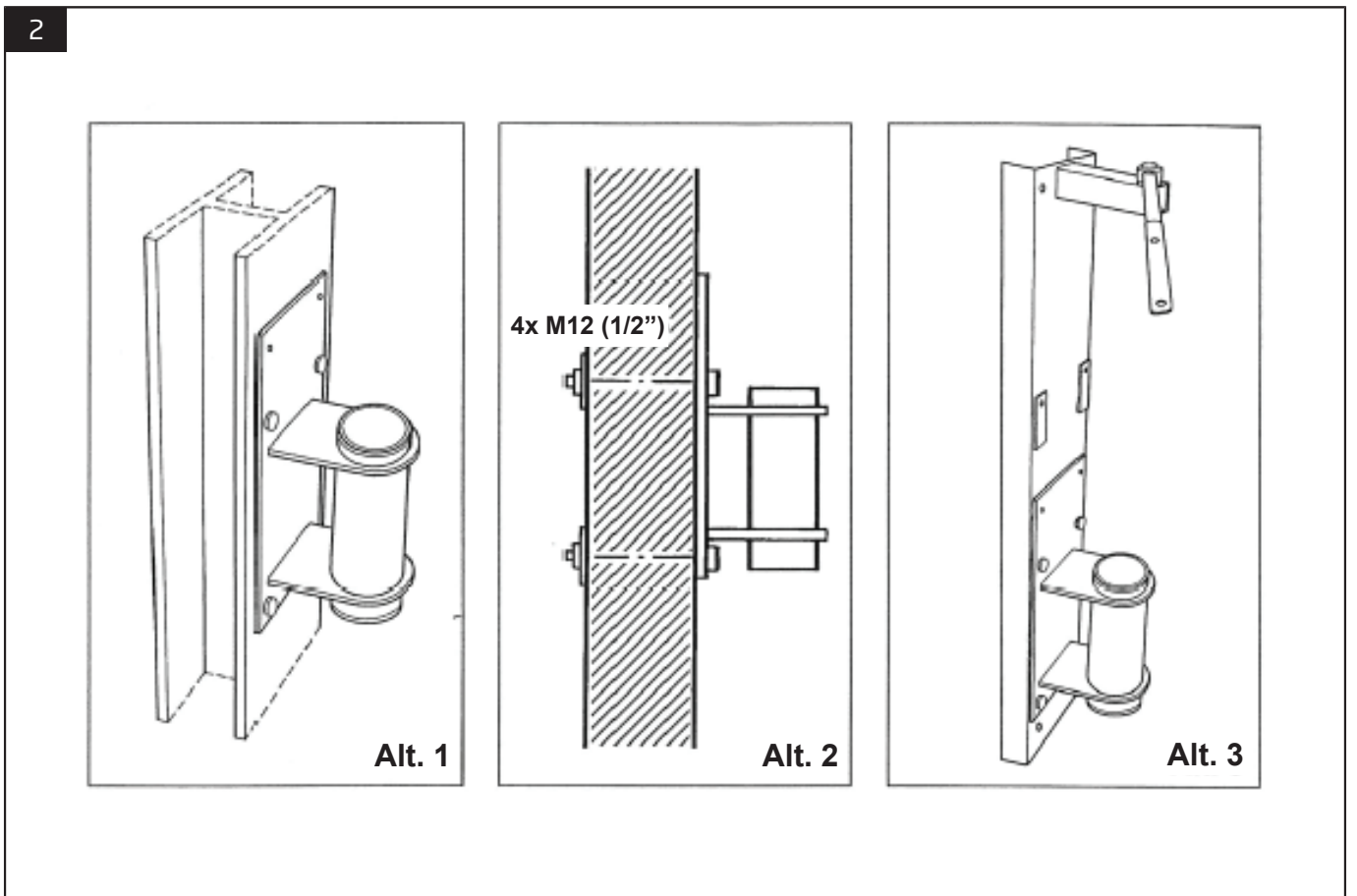
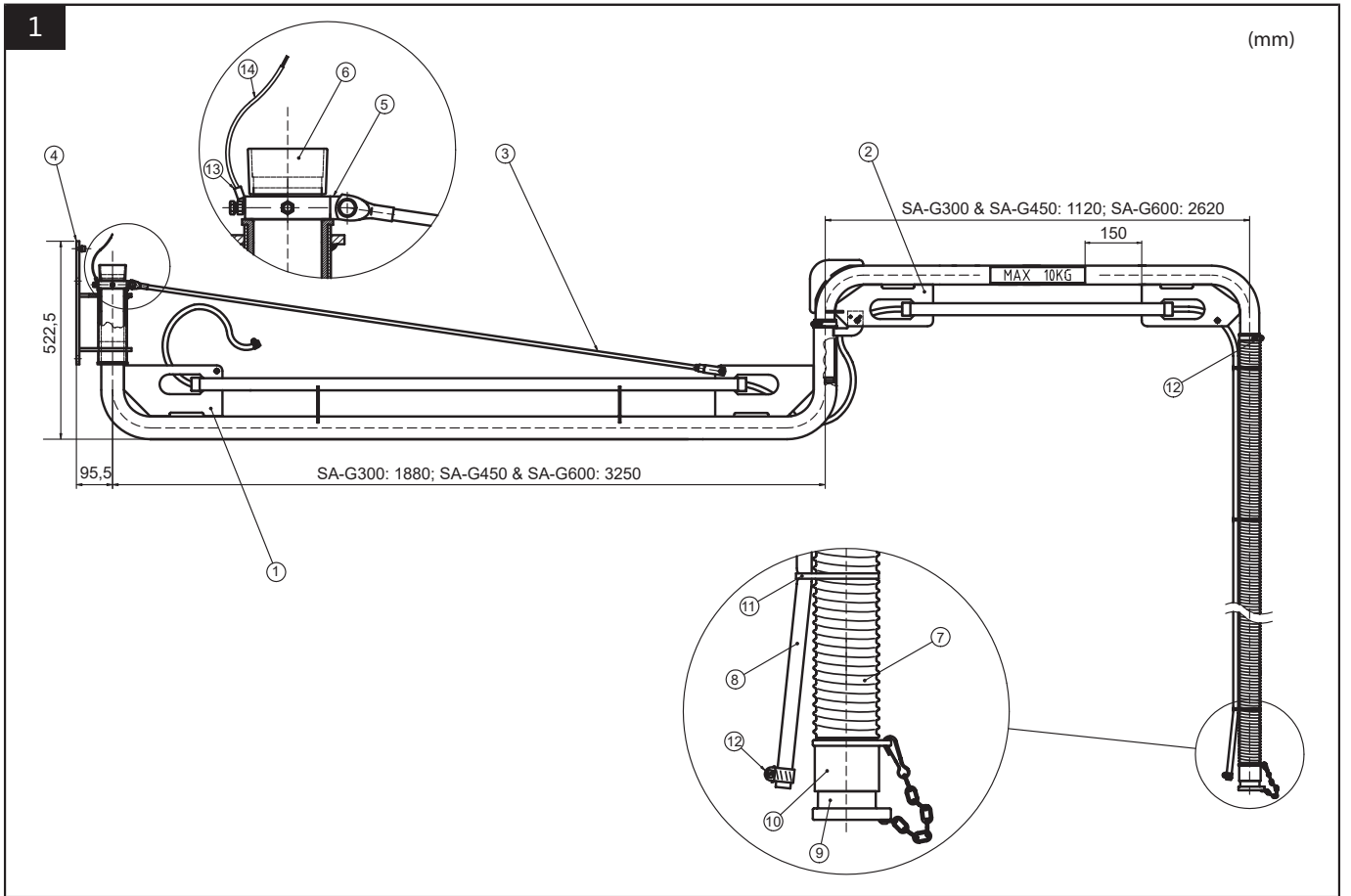
DE BEDIENUNGSANLEITUNG

PT MANUAL DO UTILIZADOR

SV ANVÄNDARMANUAL

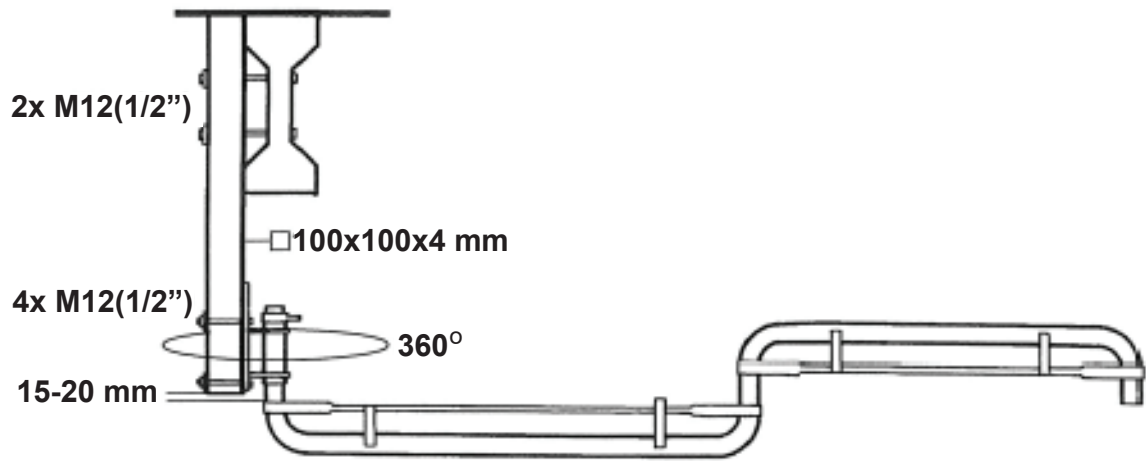
Figures	4
English	9
Deutsch	14
Português	19
Svenska	24

Figures

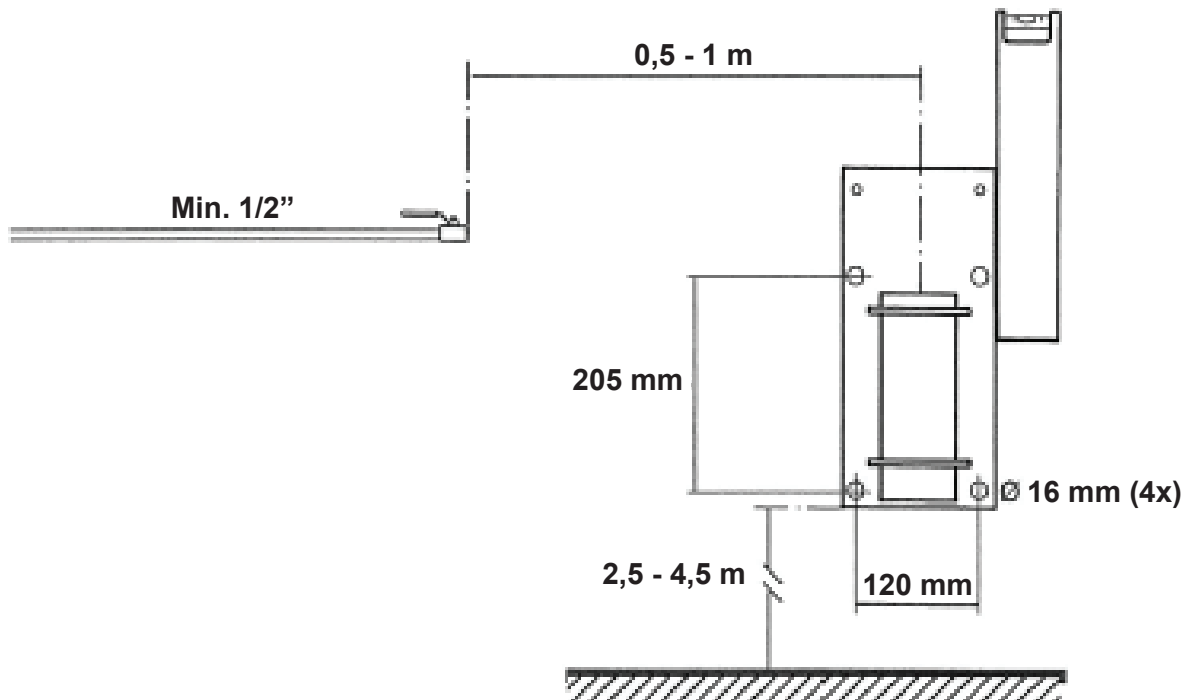


3

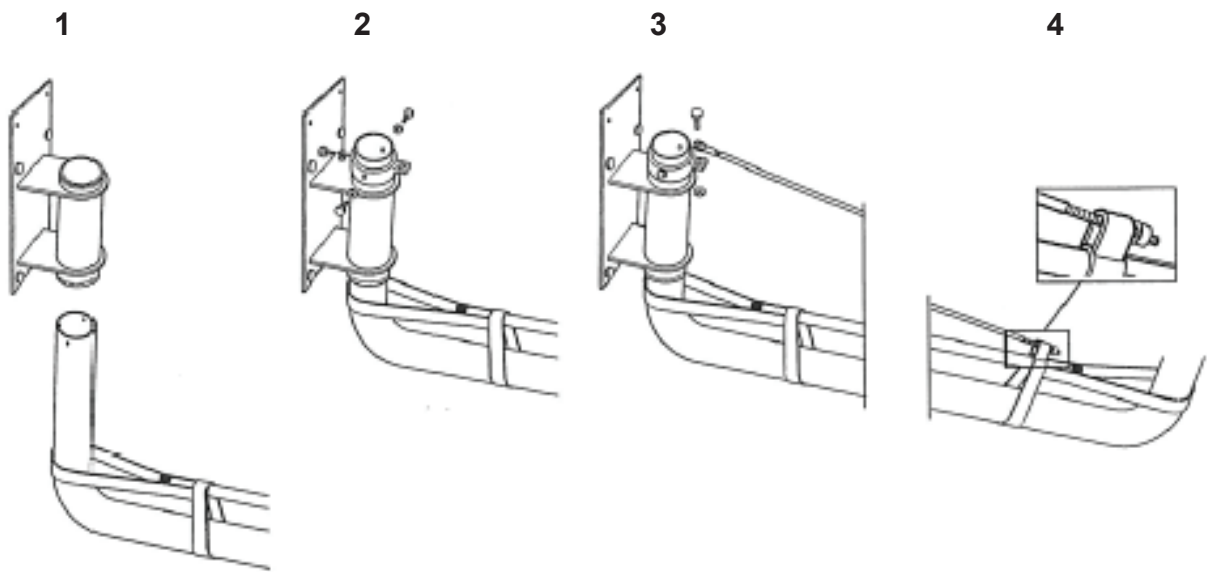
SA-G 300 & SA-G 450



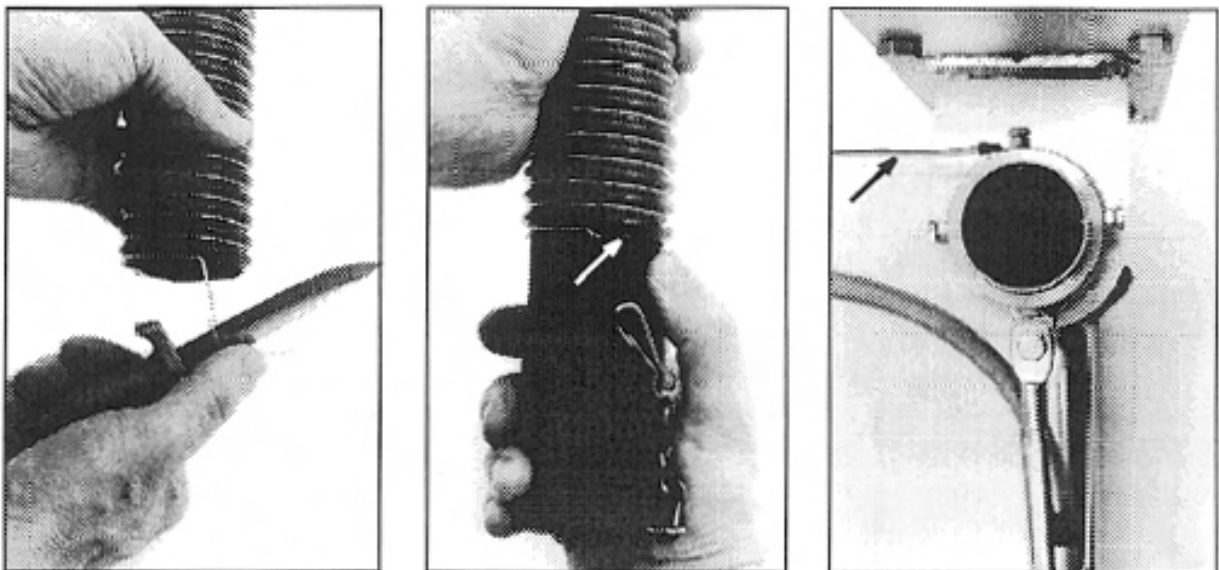
4



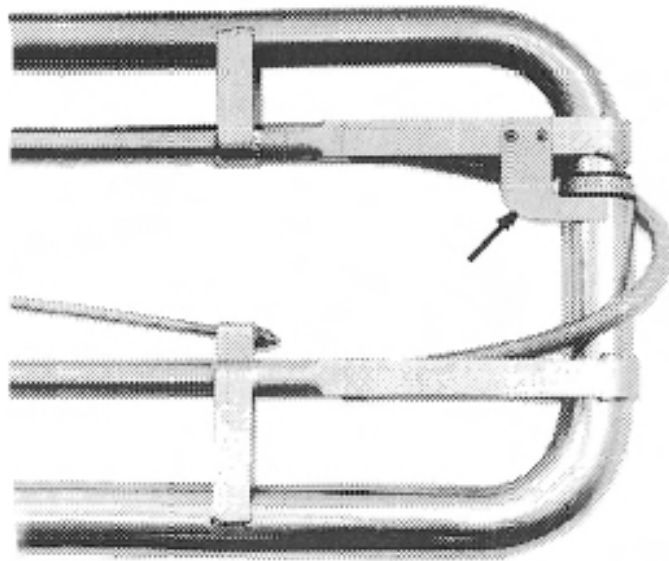
5



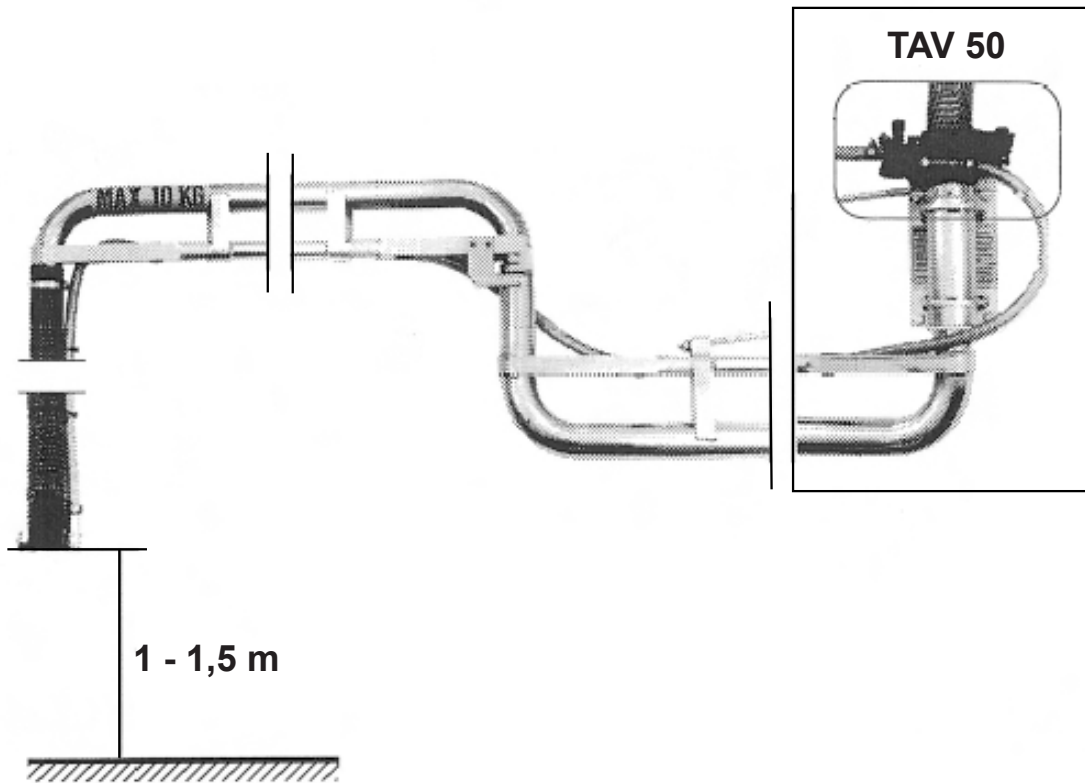
6



7



8



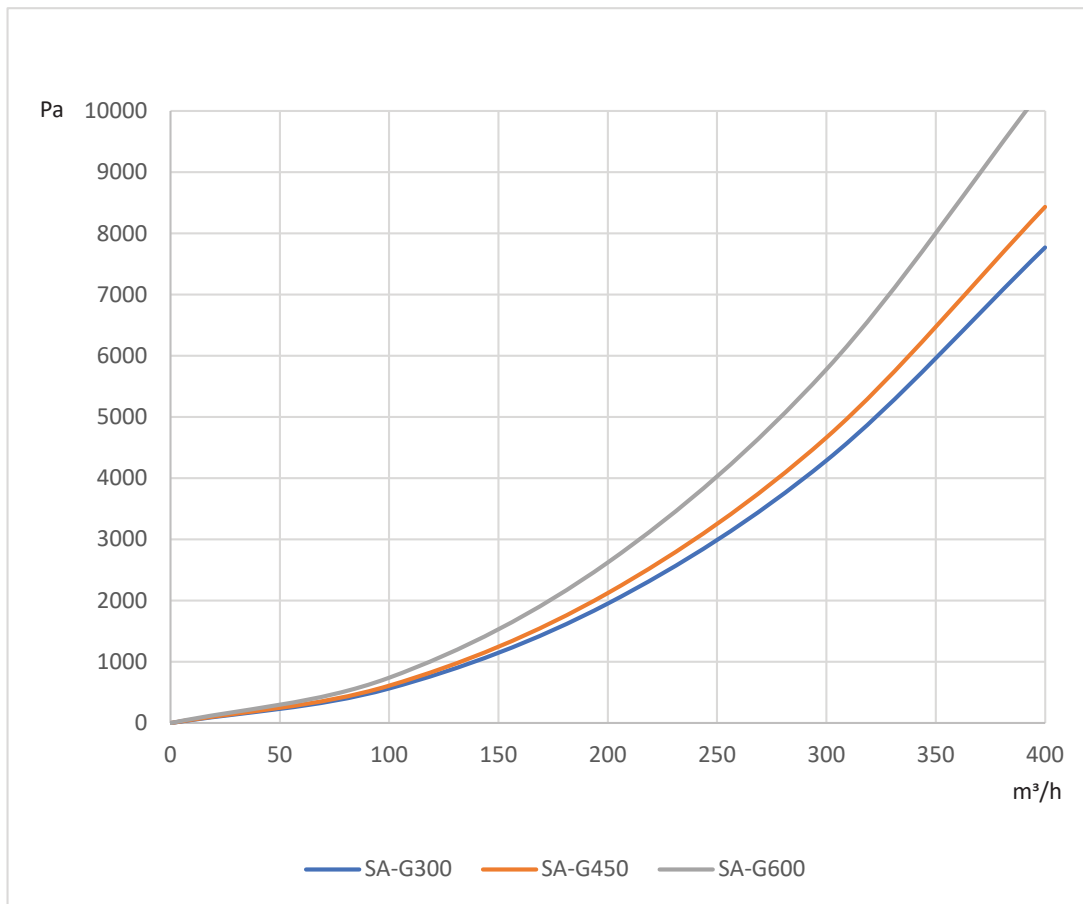


Table of contents

Figures	4
1 Preface	10
2 Safety	10
2.1 Classification of important information	10
3 Description	10
3.1 Main parts and measurements	10
3.2 Technical data	11
3.3 Pressure drop diagram	11
4 Installation	11
4.1 Installation options	11
4.2 Mounting	12
5 Maintenance	12
6 Accessories	13
7 Spare Parts	13
7.1 Ordering spare parts	13
8 Recycling	13

EN 1 Preface

Thank you for using a Nederman product!


The Nederman Group is a world-leading supplier and developer of products and solutions for the environmental technology sector. Our innovative products will filter, clean and recycle in the most demanding of environments. Nederman's products and solutions will help you improve your productivity, reduce costs and also reduce the impact on the environment from industrial processes.


Read all product documentation and the product identification plate carefully before installation, use, and service of this product. Replace documentation immediately if lost. Nederman reserves the right, without previous notice, to modify and improve its products including documentation.

This product is designed to meet the requirements of relevant EC directives. To maintain this status, all installation, maintenance, and repair is to be done by qualified personnel using only Nederman original spare parts and accessories. Contact the nearest authorized distributor or Nederman for advice on technical service and obtaining spare parts. If there are any damaged or missing parts when the product is delivered, notify the carrier and the local Nederman representative immediately.

2 Safety**2.1 Classification of important information**

This document contains important information that is presented either as a warning, caution or note, according to the following examples:

 **WARNING! Risk of personal injury**
Warnings indicate a potential hazard to the health and safety of personnel, and how that hazard may be avoided.

 **CAUTION! Risk of equipment damage**
Cautions indicate a potential hazard to the product but not to personnel, and how that hazard may be avoided.

 **NOTE!**
Notes contain other information that is important for personnel.

3 Description

Swing Arm SA-G is an extraction arm for on-tool or on-torch extraction, ideal for removing dust when grinding and welding. An integral compressed air hose comes as standard with the arm, enabling convenient connection to air-powered tools. Alternatively, the arm can be fitted with a cable for electric tools.

As a variant the Swing Arm SA-GW are based on the same design as the Swing Arm SA-G, but come equipped with a rail and reinforcement in order to support the weight of a wire feed unit.

 **NOTE!**
For optimum efficiency, the use of an automatic vacuum valve is strongly recommended.

3.1 Main parts and measurements

See [Image 1](#).

- 1 Inner arm
- 2 Outer arm
- 3 Tension rod
- 4 Wall bracket, SA complete
- 5 Stop ring
- 6 Sealing sleeve
- 7 Vacuum hose, diameter 50 mm
- 8 Compressed air hose, 10 meters with diameter 13 mm
- 9 Transition
- 10 Hose coupling

- 11 Cable tie
- 12 Hose clamp
- 13 Ring cable lugs
- 14 Connection wire

3.2 Technical data

Unit	Value
Installation area	Indoor
Applications	Dust, granulate, fumes
Arm diameter	50 mm
Arm length	<ul style="list-style-type: none"> • SA-G 300: 3 m (10 ft.) • SA-G 450: 4,5 m (15 ft.) • SA-G 600: 6 m (20 ft.)
Weight	<ul style="list-style-type: none"> • SA-G 300: 22,5 kg (50 lb) • SA-G 450: 28,5 kg (62 lb) • SA-G 600: 33 kg (73 lb)
Max load (outer arm)	<ul style="list-style-type: none"> • SA-G 300: 10 kg (22 lb) • SA-G 450: 8 kg (18 lb) • SA-G 600: 5 kg (11 lb)
Process air temperature	0-60 °C (32-140 °F)
Ambient temperature	0-60 °C (32-140 °F)

3.3 Pressure drop diagram

See [Image 9](#).

4 Installation



WARNING! Risk of personal injury

- The Swing Arm SA-G must be mounted according to the installation instructions and mounted to a wall or to a column with enough strength to take up the forces caused by the weight of the arm, permissible extra load, and the normal use of the arm.
- The band keeping the inner arm and the outer arm together, must not be removed until the installation is finished. The band ensures the outer arm will not suddenly swing out, which could cause an accident.
- Work with electric equipment is to be carried out by a qualified electrician.

4.1 Installation options

See [Image 2](#) and [Image 3](#).

- When mounting to a steel or concrete column the recommendation is to use alt. 1.
- If mounted to a weak wall, it may be necessary to reinforce the wall and to use long screws going through the wall according to alt. 2.
- An extra wall bracket with a larger surface area, in order to distribute the forces over a large area, is available according to alt. 3.
- Certain arms may be mounted to the roof according to alt. 4.

EN 4.2 Mounting

Recommended mounting height and suggested location of a possible compressed air outlet is shown in [Image 4](#).

- Use four screws, M12, for mounting the bracket.
- For concrete, use M12 para bolts (concrete expansion bolts), 110 mm long, for example Hilti HSA M12x110/15 and a 12 mm drill. (Alternatively, use 1/2" x 4 1/2" bolts, for example Hilti KB II 12-412 and drill with 1/2" drill.) torque, 60 Nm or 45 ft. lb. Thin spacers may be required if the base is not vertical.
- Mounting of the extra wall bracket on concrete requires longer screws. i.e. Hilti HSA M12 x 180/85 {1/2" x 7"}, for the upper two holes.

The stop ring and the tension rod are to be mounted according to [Image 5](#).

- Adjust to a certain pulling force with the nut at the lower end of the tension rod.

**WARNING! Risk of personal injury**

- Swing Arm SA-G 600 must never be mounted without the tension rod.
- It is very important that the stop ring is securely fastened.

Swing Arm SA-G 300 and Swing Arm SA-G 450 may be mounted without the tension rod if mounted to the roof and a 360° swing range is required. If a 360° swing range is not required, mounting of the tension rod is always recommended.

- Make sure the three stop ring screws are locked with the nuts after they have been screwed in as far as possible.

The grounding wire is to be mounted according to [Image 6](#).

**WARNING! Risk of personal injury**

Static electricity is often created when particles pass through a hose at high velocity. Therefore, the arm must always be grounded for discharge of static electricity.

- 1 First cut the vacuum hose to suitable height above floor level.
- 2 Peel off the wire plastic coating 40-50 mm in both ends of the vacuum hose. The coupling is made of conductive plastics.
- 3 Turn in the wire at the upper end to make a contact with the arm and with the hose coupling at the lower end. Twist the coupling counter clock wise into the hose.
- 4 Remove any paint or coating for a good contact. Extend the cable if necessary. The static electricity current is very low, a few micro amps. The mechanical strength of the cable determines the cable area, 1.5 mm² is recommended.
- 5 Check that the clip fitted to the inner arm is in contact with the outer arm. See [Image 7](#).
- 6 Fit supplied grounding cable to the stop ring and link the other end (peeled off) to ground.
- 7 Ensure the arm can swing within the working area without tearing off the wire. The compressed air pipe is usually grounded as well as the building steel construction.

For arms to be fitted with compressed air, mount the air hose according to [Image 8](#) or [Image 1](#).

- Cut the vacuum hose and the compressed air hose to a height of 1 -1.5 m above floor level.

**NOTE!**

A possible electric outlet should also be located in level with the hose coupling.

- Check that the arm can swing within desired range without stretching the hoses. An automatic vacuum valve TAV 50 is often fitted to the wall bracket and the air hose is then linked to the valve. Otherwise, connect the air hose directly to the compressed air outlet. If the automatic vacuum valve TAV 50 is not mounted, a spacer (optional) is required between the arm and the vacuum dropper.
- When the arm is installed, remove the band keeping the inner and the outer arm together.

5 Maintenance

All installation, repair and maintenance work must be carried out by qualified personnel. Contact your nearest authorized distributor or Nederman for advice on technical service or if you require help with spare parts.

**NOTE!**

The service intervals in this chapter are based on the unit being professionally maintained.

**WARNING! Risk of personal injury**

Never carry out any service work, mechanical or electrical, without first disconnecting the power supply and the compressed air supply.

Inspect the Swing Arm SA-G twice a year as follows:

- Check that there is no mechanical damage to the arm or to the wall bracket anchoring that could mean a safety risk.
- Check the electrical and compressed air connections. Air leakage could cause the automatic vacuum valve to open unintentionally.
- Check for damage/wear to hoses and cables. Replace only with original type of conductive hose.

6 Accessories

For weak walls there is an extra wall bracket.

An automatic vacuum valve, type TAV 50, can be fitted to the standard wall bracket which is fitted with holes for this purpose. The valve opens automatically when the arm is used and is otherwise closed.

A welding wire feeder can be fitted to the arm with a "W-kit" containing a tracking system with trolleys, hoses, extra wall bracket, etc.

Contact Nederman for further information about accessories.

7 Spare Parts

**CAUTION! Risk of equipment damage**

Use only Nederman original spare parts and accessories.

Contact your nearest authorized distributor or Nederman for advice on technical service or if you require help with spare parts. See also www.nederman.com.

7.1 Ordering spare parts

When ordering spare parts always state the following:

- The part number and control number (see the product identification plate).
- Detail number and name of the spare part (see www.nederman.com/en/service/spare-part-search).
- Quantity of the parts required.

8 Recycling

The product has been designed for component materials to be recycled. Different material types must be handled according to relevant local regulations. Contact the distributor or Nederman if uncertainties arise when scrapping the product at the end of its service life.

Inhaltsverzeichnis

Abbildungen	4
1 Vorwort	15
2 Sicherheit	15
2.1 Klassifizierung wichtiger Informationen	15
3 Beschreibung	15
3.1 Hauptteile und Maße	15
3.2 Technische Daten	16
3.3 Diagramm zum Druckabfall	16
4 Installation	16
4.1 Installationsoptionen	16
4.2 Montage	17
5 Wartung	18
6 Zubehör	18
7 Ersatzteile	18
7.1 Bestellung von Ersatzteilen	18
8 Entsorgung	18

1 Vorwort

Danke, dass Sie ein Nederman-Produkt verwenden!

Die Nederman-Gruppe ist ein weltweit führender Anbieter und Entwickler von Produkten und Lösungen für den Umwelttechnologiesektor. Unsere innovativen Produkte filtern, reinigen und recyceln auch in den anspruchsvollsten Umgebungen. Die Produkte und Lösungen von Nederman helfen Ihnen, Ihre Produktivität zu verbessern, Kosten zu senken und auch die Auswirkungen industrieller Prozesse auf die Umwelt zu reduzieren.

Lesen Sie vor Installation, Benutzung und Wartung dieses Produkts sämtliche Produktdokumentation sowie das Typenschild für dieses Produkt. Bei einem Verlust muss die Dokumentation sofort ersetzt werden. Nederman behält sich das Recht vor, Produkte und Dokumentation ohne vorherige Ankündigung zu ändern.

Dieses Produkt erfüllt die Anforderungen der einschlägigen EU-Richtlinien. Um diesen Status zu wahren, müssen sämtliche Installations-, Wartungs- und Instandsetzungsarbeiten von qualifiziertem Personal und ausschließlich mit Original-Ersatzteilen durchgeführt werden. Wenden Sie sich für Hilfestellung zu technischem Service und für Ersatzteile bitte an Ihren Fachhändler oder direkt an Nederman. Wenn Sie bei Anlieferung des Produktes feststellen, dass Teile beschädigt sind oder fehlen, informieren Sie bitte die Spedition und Ihre Nederman Niederlassung vor Ort.

2 Sicherheit

2.1 Klassifizierung wichtiger Informationen

Dieses Dokument enthält wichtige Informationen, die in Form von Warnungen und Hinweisen gegeben werden:



WARNUNG! Verletzungsgefahr

Warnungen weisen auf eine mögliche Gefahr für die Gesundheit und die Sicherheit der Benutzer sowie auf die Gefahrenvermeidung hin.



VORSICHT! Gefahr der Anlagenbeschädigung

Vorsichtshinweise kennzeichnen eine mögliche Gefahr für das Produkt, jedoch nicht für das Personal, und enthalten Informationen zur Gefahrenvermeidung.



BEACHTEN!

Hinweise enthalten wichtige Informationen für die Mitarbeiter.

3 Beschreibung

Swing Arm SA-G ist ein Absaugarm für die Absaugung an Werkzeugen oder Brennern und eignet sich perfekt für das Entfernen von Staub beim Schleifen und Schweißen. Ein integrierter Druckluftschlauch ist standardmäßig im Lieferumfang des Arms enthalten und ermöglicht den bequemen Anschluss an druckluftbetriebene Werkzeuge. Alternativ kann der Arm mit einem Kabel für Elektrowerkzeuge ausgestattet werden.

Als Variante basiert der Swing Arm SA-GW auf demselben Konstruktionsprinzip wie der Swing Arm SA-G, ist jedoch mit einer Schiene und einer Verstärkung ausgestattet und kann so das Gewicht einer Drahtvorschubeinheit tragen.



BEACHTEN!

Für eine optimale Effizienz wird dringend empfohlen, ein automatisches Vakuumventil zu verwenden.

3.1 Hauptteile und Maße

Siehe [Bild 1](#).

- 1 Innenarm
- 2 Außenarm
- 3 Spannstange
- 4 Wandhalterung, SA komplett
- 5 Anschlagring
- 6 Dichtungshülse
- 7 Vakuumschlauch, \varnothing 50 mm
- 8 Druckluftschlauch, 10 m \varnothing 13 mm

- 9 Übergang
- 10 Schlauchkupplung
- 11 Kabelbinder
- 12 Schlauchschelle
- 13 Ringkabelschuhe
- 14 Verbindungsdraht

3.2 Technische Daten

Aggregat	Wert
Installationsbereich	Innenräume
Einsatzbereiche	Staub, Granulat, Dämpfe
Armdurchmesser	50 mm
Armlänge	<ul style="list-style-type: none"> • SA-G 300: 3 m (10 ft.) • SA-G 450: 4,5 m (15 ft.) • SA-G 600: 6 m (20 ft.)
Gewicht	<ul style="list-style-type: none"> • SA-G 300: 22,5 kg (50 lb) • SA-G 450: 28,5 kg (62 lb) • SA-G 600: 33 kg (73 lb)
Maximale Belastung (Außenarm)	<ul style="list-style-type: none"> • SA-G 300: 10 kg (22 lb) • SA-G 450: 8 kg (18 lb) • SA-G 600: 5 kg (11 lb)
Prozesslufttemperatur	0-60 °C (32-140 °F)
Umgebungstemperatur	0-60 °C (32-140 °F)

3.3 Diagramm zum Druckabfall

Siehe [Bild 9](#).

4 Installation



WARNUNG! Verletzungsgefahr

- Der Swing Arm SA-G muss gemäß der Montageanleitung montiert werden. Er ist an einer Wand oder einer Säule zu befestigen, die ausreichend stabil dafür ist, die durch das Gewicht des Arms, die zulässige Zusatzlast und den normalen Gebrauch des Arms verursachten Kräfte aufzunehmen.
- Das Band, das Innen- und Außenarm zusammenhält, darf erst nach Abschluss der Installation entfernt werden. Das Band verhindert, dass der Außenarm plötzlich ausschwenkt, was zu einem Unfall führen könnte.
- Arbeiten an elektrischer Ausrüstung dürfen nur von geschultem Fachpersonal ausgeführt werden.

4.1 Installationsoptionen

Siehe Abb. 1 und 2.

- Bei der Montage an einer Stahl- oder Betonsäule wird die Verwendung von Option 1 empfohlen.
- Bei der Montage an einer schwachen Wand kann es erforderlich sein, die Wand zu verstärken und lange Schrauben zu verwenden, die gemäß Option 2 durch die Wand hindurchgehen.
- Eine zusätzliche Wandhalterung, die die Kräfte auf eine größere Fläche verteilt, ist gemäß Option 3 erhältlich.
- Bestimmte Arme können gemäß Option 4 an der Decke montiert werden.

4.2 Montage

Die empfohlene Montagehöhe und der empfohlene Standort für einen möglichen Druckluftauslass sind in [Bild 4](#) angegeben.

- Verwenden Sie zur Befestigung der Halterung vier Schrauben M12.
- Für Beton verwenden Sie M12-Schrauben (Beton-Spreizschrauben) mit einer Länge von 110 mm, zum Beispiel Hilti HSA M12×110/15, und einen 12-mm-Bohrer. (Alternativ können Sie Schrauben ½" × 4½" verwenden, zum Beispiel Hilti KB II 12-412, und mit einem ½"-Bohrer bohren.) Drehmoment: 60 Nm oder 45 ft. lb. Wenn der Untergrund nicht senkrecht ist, sind möglicherweise dünne Abstandshalter erforderlich.
- Für die Befestigung der zusätzlichen Wandhalterung an Beton sind für die beiden oberen Löcher längere Schrauben erforderlich, zum Beispiel Hilti HSA M12 × 180/85 (½" × 7").

Der Anschlagring und die Spannstange sind gemäß [Bild 5](#) zu montieren.

- Stellen Sie mit der Mutter am unteren Ende der Spannstange eine bestimmte Zugkraft ein.



WARNUNG! Verletzungsgefahr

- Swing Arm SA-G 600 darf niemals ohne Spannstange montiert werden.
- Es ist sehr wichtig, dass der Anschlagring fest sitzt.

Swing Arm SA-G 300 und Swing Arm SA-G 450 können ohne Spannstange montiert werden, sofern die Befestigung an der Decke erfolgt und ein Schwenkbereich von 360° erforderlich ist. Für den Fall, dass ein Schwenkbereich von 360° nicht erforderlich ist, wird stets die Montage der Spannstange empfohlen.

- Stellen Sie sicher, dass die drei Schrauben des Anschlagrings mit den Muttern gesichert sind, nachdem sie so weit wie möglich eingeschraubt wurden.

Der Erdungsdraht ist gemäß [Bild 6](#) zu montieren.



WARNUNG! Verletzungsgefahr

Wenn Partikel mit hoher Geschwindigkeit durch einen Schlauch strömen, entsteht häufig statische Elektrizität. Zu deren Ableitung muss der Arm daher grundsätzlich geerdet sein.

- 1 Schneiden Sie zunächst den Vakuumschlauch auf eine geeignete Höhe über dem Boden ab.
- 2 Entfernen Sie die Kunststoffummantelung des Drahts an beiden Enden des Vakuumschlauchs auf einer Länge von 40–50 mm. Die Kupplung besteht aus leitfähigem Kunststoff.
- 3 Biegen Sie den Draht am oberen Ende so um, dass er Kontakt mit dem Arm und am unteren Ende mit der Schlauchkupplung hat. Drehen Sie die Kupplung gegen den Uhrzeigersinn in den Schlauch.
- 4 Entfernen Sie Farbe oder Beschichtungen, sodass ein guter Kontakt gewährleistet wird. Verlängern Sie das Kabel bei Bedarf. Der statische Strom ist sehr gering, er beträgt nur wenige Mikroampere. Der Kabelquerschnitt hängt von der mechanischen Festigkeit des Kabels ab. Empfohlen wird 1,5 mm².
- 5 Stellen Sie sicher, dass der am Innenarm befestigte Clip Kontakt mit dem Außenarm hat; siehe [Bild 7](#).
- 6 Befestigen Sie das mitgelieferte Erdungskabel am Anschlagring, und verbinden Sie das andere Ende (abisoliert) mit Erde.
- 7 Achten Sie darauf, dass der Arm innerhalb des Arbeitsbereichs schwingen kann, ohne den Draht abzureißen. Die Druckluftleitung ist in der Regel ebenso wie die Stahlkonstruktion des Gebäudes geerdet.

Zur Ausstattung der Arme mit Druckluft montieren Sie den Luftschlauch gemäß [Bild 8](#) oder [Bild 1](#).

- Schneiden Sie den Vakuumschlauch und den Druckluftschlauch auf eine Höhe von 1–1,5 m über dem Boden ab.



BEACHTEN!

Eine mögliche Steckdose muss sich ebenfalls auf Höhe der Schlauchkupplung befinden.

- Überprüfen Sie, ob der Arm innerhalb des gewünschten Bereichs schwingen kann, ohne dass die Schläuche gedehnt werden. Oftmals ist an der Wandhalterung ein automatisches Vakuumventil TAV 50 angebracht, und der Luftschlauch wird dann an dieses Ventil angeschlossen. Andernfalls schließen Sie den Luftschlauch direkt an den Druckluftausgang an. Sofern kein automatisches Vakuumventil TAV 50 vorhanden ist, ist zwischen dem Arm und dem Vakuumtropfer ein Abstandhalter (optional) erforderlich.
- Nach der Installation des Arms entfernen Sie das Band, das Innen- und Außenarm zusammenhält.

5 Wartung

Sämtliche Installations-, Instandsetzungs- und Wartungsarbeiten dürfen nur von qualifiziertem Personal und ausschließlich mit Original-Ersatzteilen von Nederman durchgeführt werden. Kontaktieren Sie Ihren autorisierten Händler oder Nederman zur technischen Beratung oder bei Ersatzteilbedarf.



BEACHTEN!

Die in diesem Kapitel angegebenen Intervalle legen eine professionelle Wartung der Einheit zugrunde.



WARNUNG! Verletzungsgefahr

Vor Ausführung von Wartungsarbeiten an Mechanik oder Elektrik ist das Gerät immer vom Stromnetz und der Druckluftversorgung zu trennen.

Wartung Die Swing Arm SA-G zweimal jährlich wie folgt kontrollieren:

- Überprüfen Sie Arm und Wandhalterung auf mechanische Schäden; diese könnten ein Sicherheitsrisiko darstellen.
- Überprüfen Sie die elektrischen und die Druckluftanschlüsse. Luftlecks können dazu führen, dass sich das automatische Vakuumventil unbeabsichtigt öffnet.
- Überprüfen Sie Schläuche und Kabel auf Schäden und Verschleiß. Zum Austausch verwenden Sie ausschließlich Originalschläuche mit Leitfähigkeit.

6 Zubehör

Für schwache Wände gibt es eine zusätzliche Wandhalterung.

An der Standard-Wandhalterung, die über entsprechende Bohrungen verfügt, kann ein automatisches Vakuumventil vom Typ TAV 50 angebracht werden. Das Ventil öffnet sich automatisch bei Verwendung des Arms und ist ansonsten geschlossen.

Am Arm kann mit einem „W-Kit“ ein Schweißdrahtvorschubgerät montiert werden. Das „W-Kit“ besteht aus einem Nachführsystem mit Laufwagen, Schläuchen, zusätzlicher Wandhalterung usw.

Für weitere Informationen zum Zubehör wenden Sie sich an Nederman.

7 Ersatzteile



VORSICHT! Gefahr der Anlagenbeschädigung

Verwenden Sie ausschließlich Originalersatzteile und Zubehör von Nederman.

Wenden Sie sich an einen autorisierten Händler oder an Nederman, um Hilfestellung zum technischen Service zu erhalten oder um Ersatzteile zu bestellen. Siehe auch www.nederman.com.

7.1 Bestellung von Ersatzteilen

Bei der Bestellung von Ersatzteilen ist immer Folgendes anzugeben:

- Teile- und Kontrollnummer (siehe Typenschild am Produkt).
- Ersatzteilnummer mit Beschreibung (siehe www.nederman.com/en/service/spare-part-search).
- Anzahl erforderlicher Ersatzteile.

8 Entsorgung

Bei der Entwicklung des Produktes wurde auf die Recyclingfähigkeit der einzelnen Komponenten geachtet. Die verschiedenen Materialarten sind gemäß den einschlägigen örtlichen Bestimmungen zu entsorgen. Bei Unklarheiten über die korrekte Entsorgung des Produktes wenden Sie sich an Ihren Händler oder an Nederman.

Índice

Figuras	4
1 Prefácio	20
2 Segurança	20
2.1 Classificação de informações importantes	20
3 Descrição	20
3.1 Peças principais e medições	20
3.2 Dados técnicos	21
3.3 Diagrama de queda de pressão	21
4 Instalação	21
4.1 Opções de instalação	21
4.2 Montagem	22
5 Manutenção	23
6 Acessórios	23
7 Peças sobressalentes	23
7.1 Encomenda de peças sobressalentes	23
8 Reciclagem	23

1 Prefácio

Obrigado por usar o produto Nederman!

O Grupo Nederman é um fornecedor e desenvolvedor líder mundial de produtos e soluções no setor de tecnologia ambiental. Nossos produtos inovadores filtram, limpam e reciclam nos ambientes mais exigentes. Os produtos e soluções da Nederman ajudarão você a melhorar sua produtividade, reduzir custos e diminuir o impacto ao meio ambiente dos processos industriais.

Leia com atenção toda a documentação e a placa de identificação do produto antes de realizar a instalação, de usar e de realizar a manutenção neste produto. Em caso de perda, substitua a documentação imediatamente. Nederman reserva-se o direito de alterar ou melhorar seus produtos, incluindo sua documentação, sem aviso prévio.

Este produto está concebido para cumprir as exigências das directivas CE relevantes. Para manter este estado, todo o trabalho de instalação, manutenção e reparação tem de ser executado por pessoal qualificado, utilizando apenas peças sobressalentes originais. Contacte o seu distribuidor autorizado mais próximo ou a Nederman para consultoria sobre assistência técnica e obtenção de peças sobressalentes. No caso de danos ou peças em falta, notifique imediatamente a transportadora e o representante Nederman local.

2 Segurança

2.1 Classificação de informações importantes

Este documento contém informações importantes que são apresentadas como aviso, cuidado ou observação. Veja os exemplos a seguir:



ADVERTÊNCIA! Risco de ferimentos pessoais

As advertências indicam risco em potencial para a saúde e segurança do pessoal e como esse risco pode ser evitado.



CUIDADO! Risco de danos no equipamento

Os avisos indicam um risco em potencial para o produto, mas não para o pessoal, e como esse risco pode ser evitado.



NOTA!

As observações contêm outras informações importantes para o pessoal.

3 Descrição

O Swing Arm SA-G é um braço de extração para extração na ferramenta ou na tocha, ideal para remover o pó ao moer e soldar. Uma mangueira de ar comprimido integral vem de série com o braço, permitindo uma ligação conveniente a ferramentas alimentadas a ar. Em alternativa, o braço pode ser equipado com um cabo para ferramentas elétricas.

Como variante, o Swing Arm SA-GW baseia-se no mesmo design que o Swing Arm SA-G, mas vem equipado com uma calha e reforço para suportar o peso de uma unidade de alimentação de fio.



NOTA!

Para uma eficiência ótima, recomenda-se vivamente a utilização de uma válvula de vácuo automática.

3.1 Peças principais e medições

Consulte [Imagem 1](#).

- 1 Braço interior
- 2 Braço exterior
- 3 Haste de tensão
- 4 Suporte de parede, SA completo
- 5 Anel de paragem
- 6 Manga de vedação
- 7 Mangueira de vácuo, diâmetro 50 mm
- 8 Mangueira de ar comprimido, 10 metros com diâmetro 13 mm

- 9 Transição
- 10 União de mangueira
- 11 Braçadeira
- 12 Braçadeira de mangueira
- 13 Patilhas de cabo de anel
- 14 Fio de ligação

3.2 Dados técnicos

Unidade	Valor
Área de instalação	Interior
Aplicações	Pó, granulado, fumos
Diâmetro do braço	50 mm
Comprimento do braço	<ul style="list-style-type: none"> • SA-G 300: 3 m (10 ft.) • SA-G 450: 4,5 m (15 ft.) • SA-G 600: 6 m (20 ft.)
Peso	<ul style="list-style-type: none"> • SA-G 300: 22,5 kg (50 lb) • SA-G 450: 28,5 kg (62 lb) • SA-G 600: 33 kg (73 lb)
Carga máxima (braço exterior)	<ul style="list-style-type: none"> • SA-G 300: 10 kg (22 lb) • SA-G 450: 8 kg (18 lb) • SA-G 600: 5 kg (11 lb)
Temperatura do ar do processo	0-60 °C (32-140 °F)
Temperatura ambiente	0-60 °C (32-140 °F)

3.3 Diagrama de queda de pressão

Consulte [Imagem 9](#).

4 Instalação



ADVERTÊNCIA! Risco de ferimentos pessoais

- O Swing Arm SA-G deve ser montado de acordo com as instruções de instalação numa parede ou numa coluna com força suficiente para absorver as forças causadas pelo peso do braço, carga adicional admissível e utilização normal do braço.
- A banda que mantém o braço interior e o braço exterior juntos não deve ser removida até que a instalação esteja terminada. A banda garante que o braço exterior não balance repentinamente, o que pode causar um acidente.
- O trabalho com equipamento elétrico deve ser realizado por um técnico qualificado.

4.1 Opções de instalação

Ver [Imagem 2](#) e [Imagem 3](#).

- Ao montar numa coluna de aço ou betão, a recomendação é utilizar a alt. 1.
- Se for montado numa parede fraca, pode ser necessário reforçar a parede e utilizar parafusos compridos que atravessam a parede de acordo com a alt. 2.
- De acordo com a alt. 3, está disponível um suporte de parede adicional com uma área de superfície maior, de modo a distribuir as forças sobre uma grande área.

- Certos braços podem ser instalados no telhado de acordo com a alt. 4.

4.2 Montagem

A altura de montagem recomendada e a localização sugerida de uma possível saída de ar comprimido são apresentadas na [Imagem 4](#).

PT

- Utilize quatro parafusos M12 para montar o suporte.
- Para o betão, utilize parafusos M12 (parafusos de expansão de betão) de 110 mm de comprimento, por exemplo Hilti HSA M12x110/15 e uma broca de 12 mm. (Alternativamente, utilize parafusos de 1/2" x 4 1/2", por exemplo Hilti KB II 12-412 e perfure com uma broca de 1/2".) Binário, 60 Nm ou 45 ftlb. Podem ser necessários espaçadores finos se a base não for vertical.
- A montagem do suporte de parede adicional em betão requer parafusos mais compridos, ou seja, Hilti HSA M12 x 180/85 (1/2" x 7"), para os dois orifícios superiores.

O anel de paragem e a haste de tensão devem ser montados de acordo com a [Imagem 5](#).

- Ajuste-se a uma certa força de tração com a porca na extremidade inferior da haste de tensão.



ADVERTÊNCIA! Risco de ferimentos pessoais

- O Swing Arm SA-G 600 nunca deve ser montado sem a haste de tensão.
- É muito importante que o anel de paragem esteja bem apertado.

Os Swing Arm SA-G 300 e Swing Arm SA-G 450 podem ser montados sem a haste de tensão se forem montados no telhado e for necessário um intervalo de balanço de 360°. Se não for necessário um intervalo de balanço de 360°, recomenda-se sempre a montagem da haste de tensão.

- Certifique-se de que os três parafusos de paragem estão bloqueados com as porcas depois de terem sido aparafusados o mais possível.

O fio de ligação à terra deve ser montado de acordo com a [Imagem 6](#).



ADVERTÊNCIA! Risco de ferimentos pessoais

A eletricidade estática é frequentemente criada quando as partículas passam por uma mangueira a alta velocidade. Portanto, o braço deve estar sempre ligado à terra para descarga de eletricidade estática.

- 1 Corte primeiro a mangueira de vácuo para uma altura adequada acima do nível do chão.
- 2 Retire o revestimento de plástico do fio de 40-50 mm em ambas as extremidades da mangueira de vácuo. A união é constituída por plásticos condutores.
- 3 Rode o fio na parte superior para fazer um contacto com o braço e com a união da mangueira na extremidade inferior. Gire cuidadosamente a união para a esquerda e introduza-a na mangueira.
- 4 Retire qualquer tinta ou revestimento para um bom contacto. Se necessário, estenda o cabo. A corrente de eletricidade estática é de apenas alguns microamperes. A resistência mecânica do cabo determina a área do cabo, recomendando-se 1,5 mm².
- 5 Verifique se o grampo instalado no braço interior está em contacto com o braço exterior. Ver [Imagem 7](#).
- 6 Encaixe o cabo de ligação à terra fornecido no anel de paragem e ligue a outra extremidade (descarnada) à terra.
- 7 Certifique-se de que o braço pode balançar dentro da área de trabalho sem arrancar o fio. O tubo de ar comprimido costuma ter ligação à terra, assim como a construção de aço do edifício.

Para que os braços recebam ar comprimido, monte a mangueira de ar de acordo com a [Imagem 8](#) ou a [Imagem 1](#).

- Corte a mangueira de vácuo e a mangueira de ar comprimido a uma altura de 1-1,5 m acima do nível do chão.



NOTA!

Uma possível tomada elétrica também deve ser localizada ao nível da união da mangueira.

- Verifique se o braço pode balançar dentro do alcance desejado sem esticar as mangueiras. Costuma ser instalada uma válvula de vácuo automática TAV 50 no suporte de parede e a mangueira de ar é então ligada à válvula. Caso contrário, ligue a mangueira de ar diretamente à saída de ar comprimido. Se a válvula de vácuo automática TAV 50 não estiver montada, é necessário um espaçador (opcional) entre o braço e o redutor de vácuo.
- Quando o braço estiver instalado, retire a banda mantendo os braços interior e exterior juntos.

5 Manutenção

Todos os trabalhos de instalação, reparação e manutenção devem ser efetuados por pessoal qualificado. Contacte o seu distribuidor autorizado mais próximo ou Nederman para obter aconselhamento sobre o serviço técnico ou se necessitar de ajuda com peças sobresselentes.



NOTA!

Os intervalos neste capítulo baseiam-se no pressuposto de a manutenção da unidade ser efectuada por profissionais.



ADVERTÊNCIA! Risco de ferimentos pessoais

Nunca execute serviços de manutenção, elétricos ou mecânicos sem desligar primeiro a alimentação de energia e o fornecimento de ar comprimido.

Inspeccione o Swing Arm SA-G duas vezes por ano da seguinte forma:

- Verifique se não existem danos mecânicos no braço ou na fixação do suporte de parede que possam significar um risco de segurança.
- Verifique as ligações elétricas e de ar comprimido. A fuga de ar pode fazer com que a válvula de vácuo automática se abra involuntariamente.
- Verifique se há danos/desgaste nas mangueiras e cabos. Substitua apenas por um tipo original de mangueira condutora.

6 Acessórios

Para paredes fracas, existe um suporte de parede adicional.

Uma válvula de vácuo automática tipo TAV 50 pode ser instalada no suporte de parede padrão que está equipado com orifícios para este fim. A válvula abre automaticamente quando o braço é utilizado, caso contrário, a válvula permanece fechada.

Um alimentador de fio de soldar pode ser instalado no braço com um "kit W" contendo um sistema de localização com carrinhos, mangueiras, suporte de parede adicional, etc.

Contacte a Nederman para mais informações sobre acessórios.

7 Peças sobressalentes



CUIDADO! Risco de danos no equipamento

Use apenas peças de reposição e acessórios originais da Nederman.

Entre em contato com o distribuidor autorizado mais próximo ou com a Nederman para receber informações sobre serviço técnico ou se precisar de ajuda com peças de reposição. Acesse também o site www.nederman.com.

7.1 Encomenda de peças sobressalentes

Quando encomendar peças sobressalentes indique sempre o seguinte:

- Número de peça e de controlo (consulte a placa de identificação do produto).
- Número detalhado e designação da peça de reposição (consulte o site www.nederman.com/en/service/spare-part-search).
- Quantidade de peças necessárias.

8 Reciclagem

O produto foi concebido de modo a ser possível reciclar os materiais dos componentes. Os diferentes tipos de materiais têm de ser manuseados de acordo com regulamentos locais relevantes. Contacte o distribuidor ou a Nederman, caso surjam quaisquer questões sobre a eliminação do produto no final da sua vida útil.

Innehållsförteckning

Bilder	4
1 Förord	25
2 Säkerhet	25
2.1 Klassificering av viktig information	25
3 Beskrivning	25
3.1 Huvuddelar och mått	25
3.2 Tekniska data	26
3.3 Tryckfallsdiagram	26
4 Installation	26
4.1 Installationsalternativ	26
4.2 Montering	26
5 Underhåll	27
6 Tillbehör	28
7 Reservdelar	28
7.1 Beställa reservdelar	28
8 Återvinning	28

1 Förord

Tack för att du använder en Nederman-produkt!

Nederman Group är en världsledande leverantör och utvecklare av produkter och lösningar för miljötekniksektorn. Våra innovativa produkter filtrerar, renar och återvinner i de mest krävande miljöer. Nederman:s produkter och lösningar hjälper dig att öka din produktivitet, sänka kostnader och minska miljöpåverkan från industriella processer.

Läs all produktdokumentation och produktens märkskylt noga före installation, drift och service av produkten. Ersätt dokumentationen omedelbart om den skulle försvinna. Nederman förbehåller sig rätten att ändra och förbättra sina produkter, inklusive dokumentation, utan föregående avisering.


Den här produkten uppfyller kraven i tillämpliga EU-direktiv. För att produktens ska fortsätta att uppfylla kraven måste alla installationer, underhållsarbeten och reparationer utföras av behörig personal som endast använder originaldelar och tillbehör från Nederman. Kontakta närmaste auktoriserade återförsäljare eller Nederman för rådgivning vid teknisk service samt för att erhålla reservdelar. Kontakta omedelbart speditören och den lokala Nederman-representanten om delar saknas eller är skadade när produkten levereras.

SV

2 Säkerhet

2.1 Klassificering av viktig information

Det här dokumentet innehåller viktig information som presenteras antingen som en varning, ett försiktighetsmeddelande eller en kommentar.

 **WARNING! Risk för personskada**
Varningar anger en möjlig fara för personalens hälsa och säkerhet, samt hur faran kan undvikas.

 **VARSAMHET! Risk för skada på utrustningen**
"Försiktig" betecknar en potentiell risk för produkten, men innebär inte fara för personal, och anger hur risken kan förhindras.

 **NOTERA!**
Anmärkningar innehåller annan information som är viktig för medarbetarna.

3 Beskrivning

Swing Arm SA-G är en utsugsarm för utsug på verktyg eller svetsbrännare, perfekt för att ta bort damm i samband med slipning och svetsning. Utsugsarmen levereras som standard med en integrerad tryckluftssläng för enkel anslutning till luftdrivna verktyg. Utsugsarmen kan även förses med kabel för elektriska verktyg.

Som en variant är Swing Arm SA-GW baserad på samma design som Swing Arm SA-G, men är utrustad med en skena och förstärkning för att klara vikten från trådmataren.

 **NOTERA!**
För maximal effektivitet rekommenderar vi starkt användning av en automatisk vakuumentil.

3.1 Huvuddelar och mått

Se [Bild 1](#).

- 1 Innerarm
- 2 Ytterarm
- 3 Spännstång
- 4 Väggfäste, SA komplett
- 5 Klämring
- 6 Tätningshylsa
- 7 Vakuumslang, diameter 50 mm
- 8 Tryckluftssläng, 10 meter med diameter 13 mm
- 9 Övergång
- 10 Slangkoppling
- 11 Buntband

- 12 Slangklämma
- 13 Ringkabelskor
- 14 Sammanfogningstråd

3.2 Tekniska data

Aggregat	Värde
Installationsområde	Inomhus
Tillämpningar	Damm, granulat, ångor
Arm diameter	50 mm
Armlängd	<ul style="list-style-type: none"> • SA-G 300: 3 m (10 ft.) • SA-G 450: 4,5 m (15 ft.) • SA-G 600: 6 m (20 ft.)
Vikt	<ul style="list-style-type: none"> • SA-G 300: 22,5 kg (50 lb) • SA-G 450: 28,5 kg (62 lb) • SA-G 600: 33 kg (73 lb)
Max. belastning (ytterarm)	<ul style="list-style-type: none"> • SA-G 300: 10 kg (22 lb) • SA-G 450: 8 kg (18 lb) • SA-G 600: 5 kg (11 lb)
Temperatur på processluft	0-60 °C (32-140 °F)
Omgivningstemperatur	0-60 °C (32-140 °F)

3.3 Tryckfallsdiagram

Se [Bild 9](#).

4 Installation



WARNING! Risk för personskada

- Swing Arm SA-G måste monteras enligt installationsanvisningarna. Montera på en vägg eller pelare som är tillräckligt stark för att bära upp armens vikt, den tillåtna extravikten och normal användning av armen.
- Bandet som håller ihop innerarmen och ytterarmen får inte tas bort förrän installationen är klar. Bandet säkerställer att ytterarmen inte plötsligt svängs ut, vilket skulle kunna orsaka en olycka.
- Arbete med elutrustning får endast utföras av behörig elektriker.

4.1 Installationsalternativ

Se [Bild 2](#) och [Bild 3](#).

- Vid montering på en stål- eller betongpelare är rekommendationen att välja alternativ 1.
- Vid montering på en svag vägg kan väggen behöva förstärkas och man kan behöva använda långa skruvar som går genom väggen enligt alternativ 2.
- Ett extra väggfäste med större yta för att fördela krafterna över ett stort område finns enligt alternativ 3.
- Vissa armar kan monteras på taket enligt alternativ 4.

4.2 Montering

Rekommenderad monteringshöjd och förslag på installationsplats för ett möjligt tryckluftsutlopp visas i [Bild 4](#).

- Använd fyra skruvar, M12, för att montera fästet.

- För betong använd M12 parabultar (expansionsbultar för betong), längd 110 mm, exempelvis Hilti HSA M12x110/15 och ett 12 mm borr. (Alternativt använd 1/2" x 4 1/2" skruvar, till exempel Hilti KB II 12-412 och borra med 1/2" borr) vridmoment, 60 Nm eller 45 ft. lb. Tunna distanser kan behöva användas om underlaget inte är vertikalt.
- Montering av det extra väggfästet på betong kräver att man använder längre skruvar, t.ex. Hilti HSA M12 x 180/85 (1/2" x 7") för de båda översta hålen.

Klämringen och spännstången ska monteras enligt [Bild 5](#).

- Justera till en viss dragkraft med muttern längst ner på spännstången.



WARNING! Risk för personskada

- Swing Arm SA-G 600 får aldrig monteras utan spännstången.
- Det är mycket viktigt att klämringen sitter fast ordentligt.

Swing Arm SA-G 300 och Swing Arm SA-G 450 kan monteras utan spännstången vid montering på tak och ett svängområde på 360° krävs. Om ett svängområde på 360° inte behövs, rekommenderar vi alltid att spännstången monteras.

- Se till att klämringsskruvarna är låsta med muttrarna när de har skruvats in så långt det går.

Jordningstråden ska monteras enligt [Bild 6](#).



WARNING! Risk för personskada

Statisk elektricitet genereras ofta när partiklar passerar genom en slang med hög hastighet. Armen måste därför alltid jordas för urladdning av statisk elektricitet.

- 1 Börja med att kapa vakuumslangen i lämplig höjd över golvnivå.
- 2 Skala 40-50 mm av slanghöljet i båda ändarna av vakuumslangen. Kopplingen är tillverkad av ledande plast.
- 3 Vrid in tråden i den övre änden för att skapa kontakt med armen och slangkopplingen i den nedre änden. Vrid in kopplingen moturs i slangen.
- 4 Ta bort eventuell färg eller beläggning för bra kontakt. Förläng kabeln vid behov. Den statiska strömstyrkan är mycket låg, några få mikroampere. Den mekaniska hållfastheten för kabeln bestämmer kabelområdet, 1,5 mm² rekommenderas.
- 5 Kontrollera att klämman som är monterad på innerarmen är i kontakt med ytterarmen. Se [Bild 7](#).
- 6 Montera jordningskabeln på klämringen och koppla den andra änden (skalad) till jord.
- 7 Se till att armen kan svänga inom arbetsområdet utan att tråden går av. Tryckluftsröret är vanligtvis jordat, liksom byggnadsstålskonstruktionen.

För armar som ska drivas med tryckluft ska luftslangen monteras enligt [Bild 8](#) eller [Bild 1](#).

- Kapa vakuumslangen och tryckluftsslangen till en höjd av 1-1,5 m över golvnivå.



NOTERA!

Ett eventuellt eluttag bör också sitta i höjd med slangkopplingen.

- Kontrollera att armen kan svängas inom önskat område utan att slangarna sträcks. En automatisk vakuumentil, TAV 50, monteras ofta på väggfästet och luftslangen kopplas sedan till ventilen. Om vakuumentil inte används ska luftslangen anslutas direkt till tryckluftsutloppet. Om den automatiska vakuumentilen TAV 50 inte monteras, behöver en distans (tillval) installeras mellan armen och vakuumslangen.
- När armen har installerats tas bandet som håller ihop innerarmen och ytterarmen.

5 Underhåll

Installation, reparationer och underhåll måste utföras av en fackman och endast originalreservdelar får användas. Kontakta närmaste auktoriserade återförsäljare eller Nederman för information om teknisk service eller om du behöver beställa reservdelar.



NOTERA!

Tidsintervallen i detta kapitel bygger på professionellt underhåll av enheten.



WARNING! Risk för personskada

Utför aldrig servicearbete, varken mekaniskt eller elektriskt, utan att först bryta matningsspänningen och stänga av tryckluftförsörjningen!

Kontrollera Swing Arm SA-G två gånger per år enligt nedan:

- Kontrollera att det inte finns några mekaniska skador på armen eller på väggfästets förankring som skulle kunna utgöra en säkerhetsrisk.
- Kontroll av el- och tryckluftsanslutningar. Luftläckage kan göra att den automatiska vakuumentilen öppnas oavsiktligt.
- Kontrollera slangar och kablar med avseende på skador/slitage. Byt endast ut mot ledande slang av original-typ.

SV

6 Tillbehör

För svaga väggar finns det ett extra väggfäste.

En automatisk vakuumentil av typen TAV 50 kan monteras på standardväggfästet, som är försett med hål för detta. Ventilen öppnas automatiskt när armen används och är annars stängd.

En svetstrådsmatare kan monteras på armen med ett "W-kit" som innehåller ett skensystem med vagnar, slangar, extra väggfäste osv.

Kontakta Nederman för mer information om tillbehör.

7 Reservdelar



VARSAMHET! Risk för skada på utrustningen

Använd endast Nederman originalreservdelar och tillbehör.

Kontakta närmaste auktoriserade återförsäljare eller Nederman för information om teknisk service eller om du behöver beställa reservdelar. Se även www.nederman.com.

7.1 Beställa reservdelar

Ange alltid följande information vid beställning av reservdelar:

- Komponent- och kontrollnummer (se produktens märkskylt).
- Reservdelens artikelnummer och namn (se www.nederman.com/en/service/spare-part-search).
- Antal erforderliga reservdelar.

8 Återvinning

Produkten är designad så att komponentmaterialet kan återvinnas. De olika materialtyperna måste hanteras i enlighet med tillämpliga lokala bestämmelser. Kontakta leverantören eller Nederman om det skulle uppstå oklarheter kring produktens skrotning i slutet av dess livslängd.

Nederman

www.nederman.com