

The Nederman logo is displayed in a white, italicized sans-serif font on a blue background. The background of the top left corner of the page is a bright blue sky with wispy white clouds.

Lösungen für die zerspanende Industrie

Saubere Luft

Saubere Arbeitsplätze

Sauberes Kühlmittel

Profitable Rückgewinnung



Ausgezeichnete Lösungen für Sie, Ihre Mitarbeiter und die Umwelt

Bei der Metallbearbeitung mit hochproduktiven Maschinen mit hohen Fräsgeschwindigkeiten ist oft ein hoher Kühlmittelvolumenstrom erforderlich und es wird eine große Menge an Spänen erzeugt. Bei der Metallbearbeitung wird außerdem Ölnebel erzeugt, der ein Gesundheitsrisiko für die Mitarbeiter und eine Umweltbelastung darstellt. Empfindliche Elektronik, die zur Steuerung der Maschinen eingesetzt wird, kann durch mikroskopisch kleine Öltropfen beeinträchtigt werden, wodurch es zu plötzlichen Betriebsausfällen kommen kann. Die Lösung dieser Probleme mithilfe effektiver Systeme zur Kühlmittelfiltration, Spänehandhabung und Luftfilterung bietet Möglichkeiten zur Kostensenkung und Umsatzsteigerung.

Das Nederman-Konzept für die spanabhebende Bearbeitung wurde entwickelt, um Unternehmen der Metall verarbeitenden Industrie Produkte und Systeme anzubieten, die die aktuellen und zukünftigen Erfordernisse erfüllen. Als weltweit tätiges Unternehmen mit langjähriger Erfahrung im Bereich der Arbeitsplatzgestaltung, bieten wir uns als Partner für Lösungen zur Optimierung und Verbesserung des Arbeitsplatzes an, um die Umweltbelastung und Ihre Prozesskosten zu minimieren. Unsere Lösungen dienen zur Verbesserung der Umwelt und zur Steigerung Ihres Gewinns.



Kühlmittelrecycling

- Höhere Produktivität und Produktqualität durch rationale Kühlmittelhandhabung; kontinuierliche Filtration reduziert durch Kühlmittelwechsel verursachte Betriebsunterbrechungen
- Wiederverwendung von Kühlmittel = höhere Wirtschaftlichkeit

Späne- und Kühlmittelhandling

- Höherer Preis für aufbereitete Metallspäne
- Geringerer Bedarf zur Lagerung großer Mengen Drehspäne
- Recycling von Kühlmittel, das gefiltert und dem Fertigungsprozess wieder zurückgeführt werden kann

Ölnebelabsaugung/-filtrierung

- Weniger Krankenstand durch weniger Ölnebel
- Geringere Beeinträchtigungsgefahr für Elektronik
- Sauberere Umgebungen - mehr Sicherheit, weniger Reinigungsarbeiten



Wartung/Instandhaltung

Nederman bietet zu seinen Produkten und Systemen den entsprechenden Service weltweit.

Ersatzteile

Reibungsloser, zuverlässiger Betrieb mit hohen Standzeiten kennzeichnen die Anlagen von Nederman. Durch Verwendung von Original-Nederman-Ersatzteilen sind ausserdem Qualität und technische Weiterentwicklung stets sichergestellt. Verschleissteile oder Komponenten wie Ventile, Pumpen, Ventilatoren, Sprühdüsen, Schaufeln etc. sind entweder bei uns auf Lager oder schnellstens lieferbar.

Service-Hotline:
0800 1 868990
service@nederman.de

Service

Nederman bietet seinen Kunden eine Palette von Dienstleistungen zur Unterstützung bei Auswahl, Installation und Betrieb von Anlagen und zur Sicherstellung der Investitions-Rentabilität. Wir übernehmen ausserdem ein notwendiges "System-Upgrading" bei geänderten Anforderungen an Reingaswerte oder Änderungen in der Aufgabenstellung:

- Umfassende Systembewertung
- Inspektionen von Anlagen und Komponenten
- Anlagenumbau
- Anlagenoptimierung
- Technische Trainings
- Einweisung von Bedienungs- und Wartungspersonal



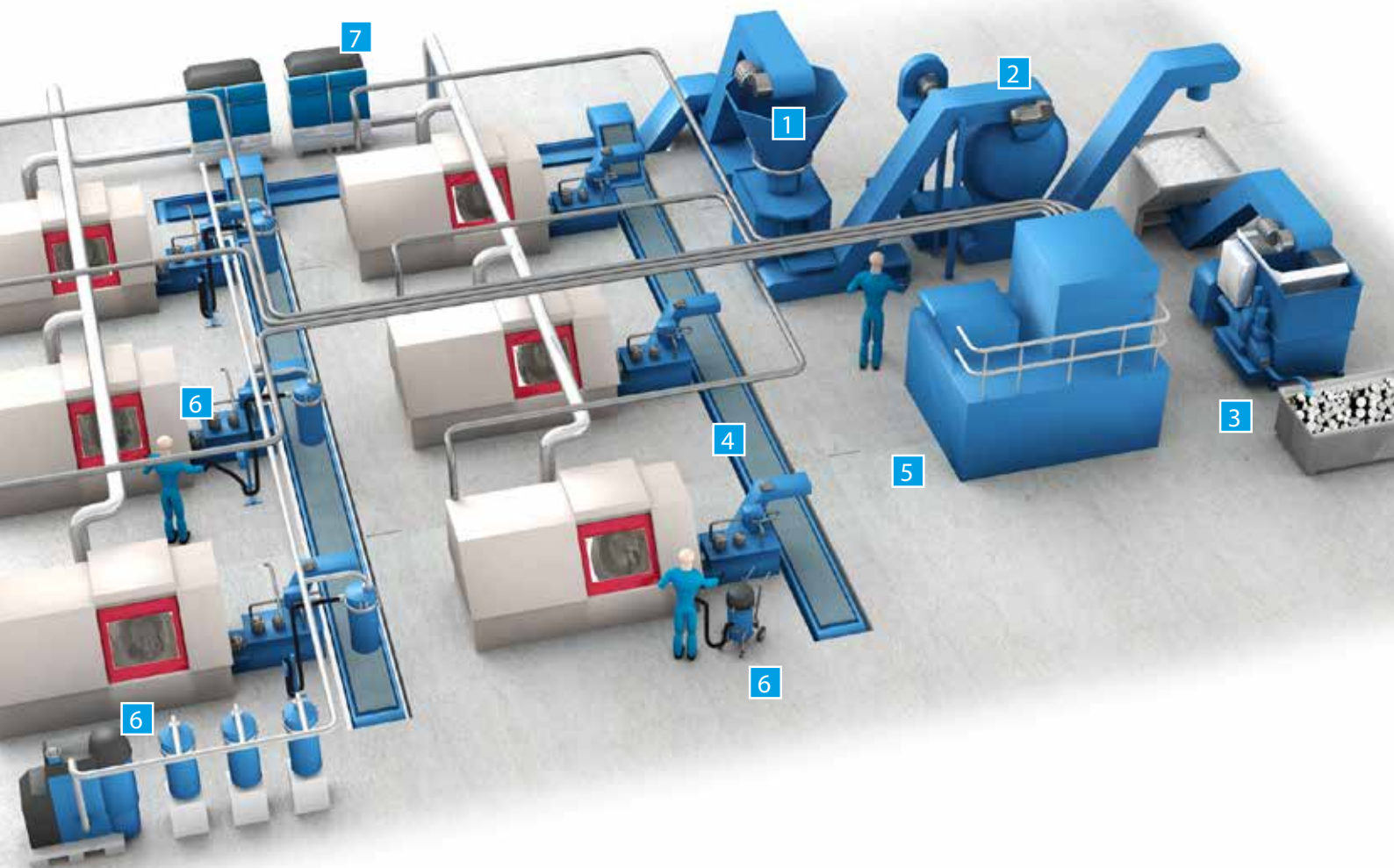
Lösungen rund um den Zerspanungsprozess

Nederman-Lösungen umfassen Systeme zum Spänehandling und zur Späneverarbeitung, Kühlmittelfiltration und Öl/Wasser-Abscheidung. Dies führt zur Verlängerung der Nutzungsdauer des Kühlmittels, niedrigeren Kosten bei der Handhabung von Spänen und zu höheren Preisen für das Abfallmaterial. Die Produkte und Lösungen von Nederman halten Maschinen und Umgebung frei von Abfällen und unsere Ölnebelfilter reinigen die Luft.

Systeme und Lösungen von Nederman:

- Absaugen und Transport von Spänen
- Filterung/Reinigung von Bearbeitungsöl und Kühlmittel
- Aufarbeitung und Brikettierung von Spänen
- Ölnebelfiltrierung

- 1 Spänebrecher zum Zerkleinern von Späneknäuel oder Fließspänen
- 2 Spänezentrifuge zur Spänetrocknung und Ölrückgewinnung
- 3 Brikettierung
- 4 Späneförderer
 - Scharnierbandförderer
 - Kratzbandförderer
 - Magnetbandförderer
- 5 Kühlmittelfiltersysteme
 - Bandfilter
 - Hydrostatfilter
 - Zentrifugenfilter
 - ... und weitere
- 6 Späneabsaugsystem zur Späneförderung und Reinigung
- 7 Ölnebelfilter (mehr Informationen finden Sie in unserer Broschüre "Nederman Ölnebelfilter")



1



Spänebrecher

Das integrierte System zerkleinert lange Späne um den Platzbedarf zu reduzieren oder sie weiter aufzubereiten.

2



Spänezentrifuge

Trennt das Kühlmittel mit Hilfe einer Hochgeschwindigkeitszentrifuge auf effiziente Weise von den Spänen.

3



Brikettierung

Pressen von Bearbeitungsspänen in zylindrische Briketts und Rückgewinnung des Kühlmittels.

4



Fördersysteme

Wir führen Förderbänder für jeden Bedarf: Schanierbandförderer, Magnetförderer, Kratzerförderer und Vakuumfördersysteme.

5



Kühlmittelfiltersysteme

Unsere Kühlmittelreinigungslösungen erfüllen praktisch alle betrieblichen Anforderungen. Dazu zählt das Presto-System, welches das Kühlmittel zu zwei oder mehr Werkzeugmaschinen des gleichen Typs fördert.



Perpetum-System

Das Perpetum-System wird an mehrere Maschinen angeschlossen und dient zum kontinuierlichen Entfernen von Bakterien. Das System reduziert die Anzahl der erforderlichen Kühlmittelwechsel um mehr als 90 %.

6



Integrierte Absaugsysteme zur Spänehandhabung und Reinigung

Das Hochvakuum-Absaugsystem kann zur automatischen und manuellen Spänehandhabung und Maschinenreinigung verwendet werden. Die Späne werden direkt von den Maschinen entfernt, ohne dass diese dazu abgestellt werden müssen. Die Umgebung und die Maschinen können außerdem manuell gereinigt werden, wodurch sich die Produktivität verbessert und Unfälle verhütet werden.

7



Önebefiltersysteme

Die Önebefilter wurden zur Verwendung mit Bearbeitungsmaschinen entwickelt, bei denen Öle und Emulsionen als Kühl-/Schmiermittel sowie der Minimalmengenschmierung eingesetzt werden. Sie können auch beim Metallstanzen eingesetzt werden. Unsere Produktpalette umfasst Filter für einzelne CNC-Maschinen bis hin zu Zentralsystemen, an die mehrere Bearbeitungsmaschinen angeschlossen werden können. (mehr Informationen finden Sie in unserer Broschüre "Nederman Önebefilter")

Metallspänebrecher

Vorteile des Nederman Brechers

Sehr niedrige Betriebskosten

Das Arbeitsprinzip des Nederman Brechers beruht auf der gegenseitigen Zerreibung der Späne - ohne zu Schlagen oder zu Schneiden. Dieses Prinzip erfordert wenig Energie und bringt sehr wenig Abnutzung, z.B. KB 49 bis zu 8 t/h bei 45 kW.

Vielseitige Beladung

Der Spänebrecher nimmt die meisten Materialarten ungeachtet der Form an. Sie können durch Kräne, Hebe-Kipp-Vorrichtungen, Gabelstapler oder ununterbrochen durch ein Förderwerk auch chargenweise oder auch kontinuierlich durch Späneförderer beschickt werden.

Vertikaler Spänebrecher KB

Die vertikalen Spänebrecher Typ KB 10, 20 30 und KB 49 von Nederman verarbeiten zuverlässig die unterschiedlichsten Spanformen. Durch die großen, zweigeteilten Ausführungen der Spänetrichter können die Einwurftrichter der kundenspezifischen Spanformen angepasst werden. Der so an die auftretenden Spanformen angepasste Spänebrecher zerkleinert zuverlässig die ankommenden Späne zu gleichmäßig kleingebrochenen Spänen, die damit sehr gut geeignet sind um anschließend mit einer Zentrifuge oder einer Brikettieranlage weiter verarbeitet zu werden.

- Äußerst niedrige Betriebskosten
- Vielseitige Beschickungsmöglichkeiten
- Niedriger Geräuschpegel
- Kohlenstoffstahl
- Edelstahl
- Andere Stahllegierungen mit einer Zugfestigkeit von 1200 N/mm² oder höher
- Aluminiumlegierungen
- Stahlwolle
- Titan

Vollautomatischer Grobteileauswurf

Erkennt der Brecher ein Grobteil durch Blockieren, so wird eine pneumatische Schleuse geöffnet und dieses Grobteil automatisch ausgeschleust.

Hohe Zuverlässigkeit

Anders als die Wellenbrecher oder Reißscheren, ist der Nederman Spänebrecher gegenüber großen Spänenbündeln oder wolliger Späne nicht empfindlich.

Lärmpegel

Die Spänebrecher laufen nominell bei <80dB(A). Dies bedeutet, dass sie ohne zusätzliche Schalldämmmaßnahmen in vielen Arbeitsbereichen direkt einsetzbar sind.



Modell	Motorleistung	Kontinuierliche Kapazität*		Höhe mm	Gewicht kg	Platzbedarf mm	Art-Nr.
		Stahl- und Metallspäne	Aluminiumspäne				
KB 10	7,5 kW	400-700 kg/h	150-250 kg/h	1200	800	1250 x 900	76351741
KB 20	15 kW	800-1000 kg/h	250-350 kg/h	1915	1150	1425 x 1000	76352741
KB 30	37 kW	2000-5000 kg/h	700-1650 kg/h	3060	4500	1740 x 1520	76354741
KB 49	45 kW	5000-8000 kg/h	1650-2650 kg/h	2980	6500	2700 x 2200**	76355741

* es sind grundsätzlich Brecher-Tests mit Späneproben zu empfehlen.

Vertikale Spänezentrifuge VD 40

Zum Trocknen und Fördern von Metallspänen

Bei der Zentrifuge VD40 handelt es sich um eine kompakte Zentrifuge, die nasse Metallspäne schleudert, um Kühlmittel zurückzugewinnen und gleichzeitig die getrockneten Späne durch Blasen in einen entfernten Sammelbehälter befördert.

In einem Schritt sammelt und befördert das Gerät Metallspäne und sammelt das zurückgewonnene Kühlmittel in einem Tank.

- Äußerst kompakt, robust und platzsparend
- Die Blaswirkung eliminiert den Bedarf eines Ausgangsspäneförderers
- Die Späne werden kontinuierlich aus dem Zerspanungsbereich entfernt, wodurch der Arbeitsbereich sauber bleibt.

Ideal für die Späneentfernung bei hohen Geschwindigkeiten an Bearbeitungsmaschinen und ähnlichen hochproduktiven Maschinen

- Die kompakte und solide Bauweise in Kombination mit Schwingungslagern sorgen für einen geräuscharmen Betrieb der Zentrifuge.



Horizontale Spänezentrifuge HD

Zur Rückgewinnung von Kühlmittel und Spänen

Die horizontale Zentrifuge Modell HD stellt eine vollkommen einzigartige Idee bei der Spänebearbeitung dar. Die mit der Emulsion oder Öl benetzten Späne werden in einer horizontal gelagerten Trommel zentrifugiert. Durch hohe zentrifugale Kraft und die ausgefeilte Trommel-/ Siebgestaltung werden Feststoffe und Flüssigkeiten mit hoher Effektivität getrennt. Die so im hohen Maße restentfeuchteten Späne werden über einen separaten Späneauslaß komplett aus der Zentrifuge ausgetragen. Die Zentrifuge ist ideal geeignet für Installationen in einer kontinuierlich laufenden Spänebearbeitungsanlage und arbeitet ohne manuellen Service. Sie kann alle Arten von Spänen kürzer als 30 mm aufnehmen.

- Die überaus hohe Fliehkraft und die ausgefeilte Trommel-/Siebgestaltung ergeben eine besonders gute Restentfeuchtung der Späne
- Die horizontale Konstruktion bedeutet niedrige

Betriebs- und Wartungskosten.

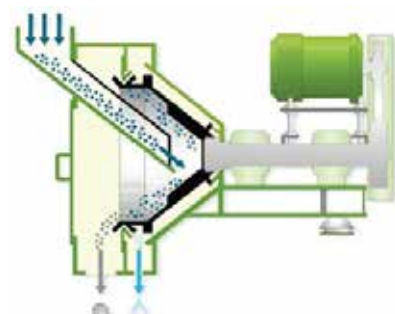
Alle Komponenten sind leicht zugänglich.

Die Reinigung der Trommel dauert ca. 5-6 Minuten, im Vergleich zu anderen Zentrifugen, bei denen man schnell auch 3-4 Stunden benötigt.

- Automatische Entleerung der Zentrifuge nach jedem Arbeitszyklus ermöglicht eine problemlose Reinigung sowie die Batch-Bearbeitung mehrerer Materialien



Modell	Kapazität	Motor	Höhe mm	Platzbedarf mm	Art-Nr.
VD 40	1-300 kg/h	4 kW	1350*	700 x 850	76360841
HD 50	3-600 kg/h	4 kW	1500	1300 x 1500	73006931
HD 82	1-2000 kg/h	11 kW	2400	1100 x 1900	73006933
HD 100	3-5000 kg/h	18 kW	2910	1650 x 2330	73006935



Förderer für Metallspäne und -stücke

TL2M, TL4 und TL6

Die Scharnierplattenbandförderer von Nederman sind für maximale Lebensdauer und minimalen Wartungsbedarf. Die Förderer Modell TL4 und TL6 sind gebaut für die Förderung großer Mengen langer Metallspänebüschel sowie von Metallschrott.

- Flexibles Design für die unterschiedlichsten Installationslayouts
- Bandkonstruktion mit verschweißten, Roboter gefertigten Platten, für lange Lebensdauer
- Robuste Konstruktion von Band und Rinne widersteht auch den anspruchsvollsten Anwendungen



Modell	Kettenteilung mm	Banddicke mm	Höhe der Seitenflügel mm	Höhe der Fluchten mm	Art-Nr.
TL2 M	63.5	2.5	40	40	nicht verfügbar
TL4	101.6	4.0	63.0	60.0	nicht verfügbar
TL6	152.4	5.0	102.0	100.0	nicht verfügbar

Modell TL2M (2" Teilung): Lange oder kurze Späne oder Metallschrott für größere Mengen an Spänen (<1000 kg/h).

Modell TL4 (4" Teilung): Lange oder kurze Späne oder Metallschrott für größere Mengen an Spänen (1000-3000 kg/h).

Modell TL6 (6" Teilung): Lange oder kurze Späne oder Metallschrott für größere Mengen an Spänen (> 3000 kg/h).

Richtlinie zur Auswahl des Förderertyps

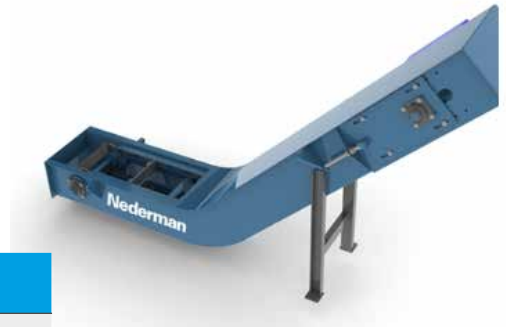
Schrottyp	Kühlmittelvolumen	Geradlinig, hauptsächlich horizontal	Gerade kombiniert mit Steigung			Weg in mehrere Richtungen
		Schneckenförderer	Scharnierbandförderer	Schleppförderer	Magnetförderer	Vakuumtransport
Spritzgussverfahren	-		●			
	-					
Stahlbüschel	Niedrig		●			
	Hoch		●			
Stahlspäne kurz	Niedrig	●	●	●	●	●
	Hoch		●	●	●	●
Aluminiumbüschel	Niedrig		●			●
	Hoch		●			
Aluminiumspäne kurz	Niedrig	●	●	●		●
	Hoch		●	●		●
Messingbüschel	Niedrig		●			
	Hoch		●			
Feinmessing	Niedrig	●		●		●
	Hoch			●		●
Gusseisen	Niedrig	●		●	●	●
	Hoch			●	●	●
Stanzteile	Trocken		●		●	
	Klebrig		●		●	

Schleppförderer TRS2 und TS3

Die Schlepp- oder auch Kratzförderer von Nederman eignen sich für das Anheben und Fördern kurzer Späne, die weniger als 5 cm lang sind sowie von Schleifschlamm.

- Verstopfungsprobleme werden auf ein Minimum reduziert
- Wartungsfreundlich
- Mehrere Abwurfpunkte möglich

Modell	Kettenteilung*	Kratzer Höhe mm	Verschleißbleche - Hardox	Art-Nr.
TRS2	63,5	40	Y	nicht verfügbar
TS3	76,2	80	Y	nicht verfügbar



Magnetischer Förderer TM

Der magnetische Förderer Modell TM fördert feine eisenhaltige Späne und Partikel mit einem Minimum an Wartungsaufwand und trennt dabei die Partikel vom Kühlmittel.

Er ist geeignet für feine eisenhaltige Späne und Partikel, wie kurze Stahl- und Gusseisenspäne.

- Wartungsarm, da die Späne oder Teile auf der Oberseite des Edelstahlblechs entlag befördert werden und die Ketten nicht berühren.
- Sicher, da alle beweglichen Teile vollkommen umschlossen sind.



Eine Brikettierpresse reduziert den Kühlschmiermittelverlust und das Materialvolumen und spart so Handhabungs- und Transportkosten.

Die Brikettierpresse für Metallspäne von Nederman verarbeitet kurze, lose Späne, die bei der Bearbeitung von eisenhaltigen oder nicht-eisenhaltigen Metallen und Gusseisen entstehen, in zylinderförmige Briketts. Die Brikettierpresse mit geschlossenen Pressköpfen ist für eisenhaltige Metalle und Gusseisen konzipiert. Sie erzeugt zylinderförmige Briketts mit Durchmesser zwischen 60 und 80 mm und einer Länge bis zu 110 mm. Mit einem Einlauftrichter, einem Förderer, einer Sortiermaschine und einem Füllstandsensoren kann der Pressbetrieb automatisiert werden.

- Spart Platz im Betrieb
- Spart interne und externe Transportkosten
- Spart Recyclingkosten
- Steigert den Wert des Altmetalls



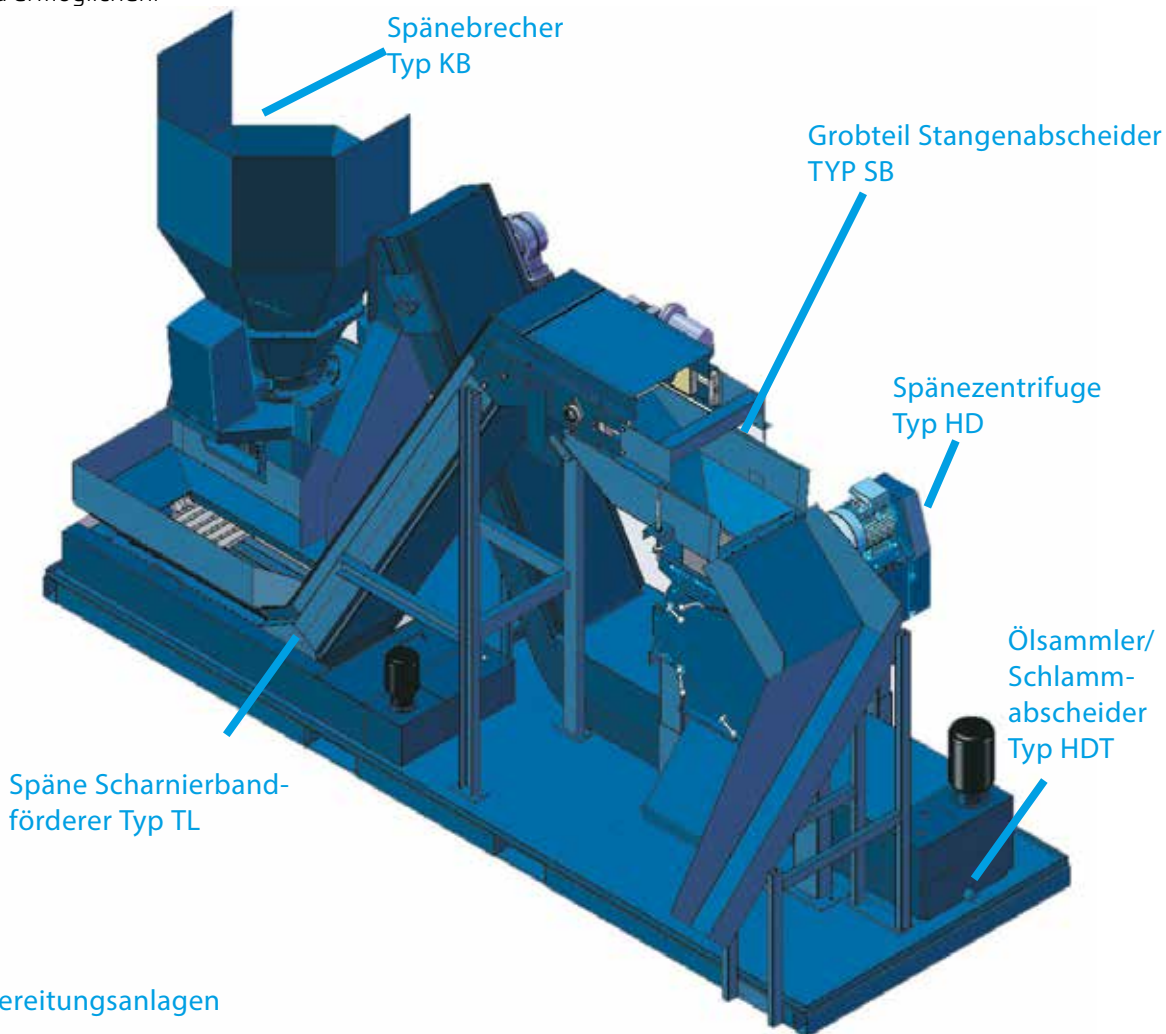
Späneaufbereitungsanlagen



Komplette Systeme zum Brechen und Entölen von Spänen.

Die Systeme sind auf Grundrahmen montiert und direkt einsatzbereit. Je nach Konfiguration bricht und/oder entölt die Anlage Metallspäne, um den Wert des Endprodukts zu steigern und eine Wiederverwendung des Kühlmittels zu ermöglichen.

Alle Systeme enthalten einen Grobteilabscheider und HDT-Tank zur Sammlung und groben Reinigung des Kühlmittels. Steuersysteme regeln alle Funktionen, einschließlich der standardmäßigen Sicherheitsfunktionen.



Späneaufbereitungsanlagen

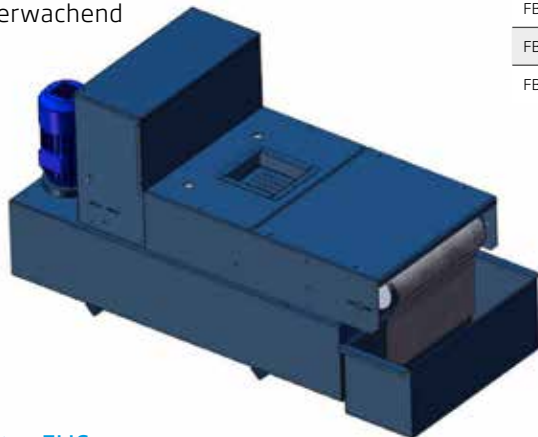
System	Brecher	Zentrifuge	Kapazität kg/h*	HDT-Tank	Grobteilabscheider	Steuerungen	Art-Nr.
SS 40	-	VD 40	300	Y	Y	Y	76200141
SS 50	-	HD 50	300 - 600	Y	Y	Y	76200241
SS 82	-	HD 82	100 - 2000	Y	Y	Y	76200341
SS 1040	KB 10	VD 40	100 - 300	Y	Y	Y	76200441
SS 1050	KB 10	HD 50	300 - 600	Y	Y	Y	76200541
SS 2050	KB 20	HD 50	300 - 600	Y	Y	Y	76200741
SS 2082	KB 20	HD 82	1000 - 2000	Y	Y	Y	76200941



Universalfilter FB

Der Universalfilter von Nederman entfernt kontinuierlich feste Partikel aus wässrigen Emulsionen und anderen niederviskosen Flüssigkeiten. Widerstandsfähige Lackierung von höchster Qualität mit 2k-Epoxidharzbeschichtung. Standardausführung in Baustahl oder Edelstahl lieferbar. Geeignet für das Fräsen, Schleifen, Honen, Walzen und Waschen von Komponenten.

- Verlängert die Lebensdauer von Kühlmittel und Werkzeug
- Einfacher, automatischer Betrieb
- Niedrige Investitionskosten
- Vielseitig
- Selbstüberwachend



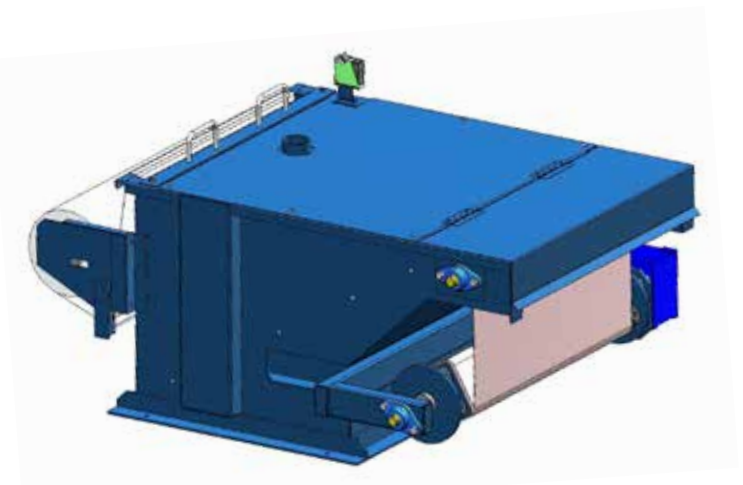
Modell	Durchfluss l/min*	Fassungsvermögen des Tanks Liter	Einlasshöhe mm	Stellfläche mm x mm	Art-Nr.
FB1010	35	100	401	1200x600	76226540
FB1020	70	140	408	1500x750	76228540
FB1030	100	265	449	1700x950	76232540
FB2040	140	330	449	2100x950	nicht verfügbar
FB2050	200	470	430	1900X1150	nicht verfügbar
FB2060	250	540	430	2100X1150	nicht verfügbar
FB2070	300	610	430	2400X1150	nicht verfügbar
FB3080	400	950	620	2500X1500	nicht verfügbar
FB3090	500	1200	620	3000X1500	nicht verfügbar
FB3100	600	2350	800	3700X1500	nicht verfügbar
FB3110	750	2900	800	4400X1500	nicht verfügbar
FB3120	1000	3850	800	5800X1500	nicht verfügbar
FB3130	1250	4800	800	7200X1500	nicht verfügbar
FB3140	1500	5700	800	8400X1500	nicht verfügbar

Hydrostatfilter FHS

Der Hydrostatfilter entfernt kontinuierlich feste Partikel aus wässrigen Emulsionen und Ölen. Die Filterkammer ist keilförmig und die Filterfläche verläuft entlang der schrägen Seite. Hierdurch ist der Filter kompakt und platzsparend.

Der Hydrostatfilter ist ein vielseitiger Filter für Durchflussraten zwischen 100 und 600 l/min, der bei Einsatz von feinen Filtermedien Teile bis zu 10 µ ausfiltern kann.

- Der Filter verfügt über einen äußerst hohen Abscheidegrad und große Filtereffizienz im Vergleich zum Kostenaufwand
- Wartungsarm aufgrund sehr weniger beweglicher Teile
- Minimale Stellfläche für höhere Durchflussraten
- Automatischer Austrag kontaminierter Medien sorgt für problemlose Entsorgung



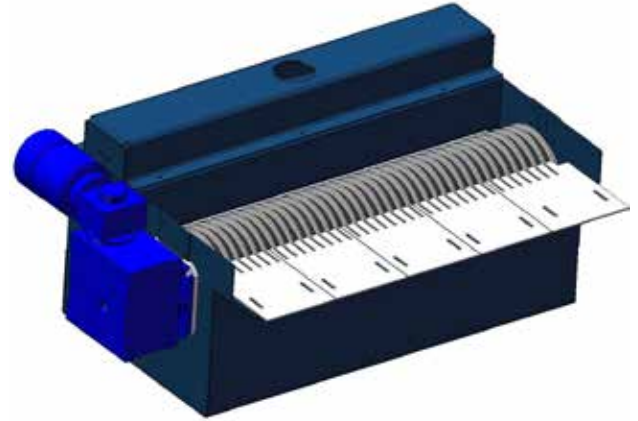
Modell	Durchfluss l/min*	Vliesbreite mm	A	B	C	D	E	F	Art-Nr.
FHS100	100	500	1435	615	610	725	260	500	76235140
FHS200	200	711	1435	615	830	725	260	500	76237140
FHS400	400	1000	1660	740	1120	950	260	625	76239140
FHS600	600	1000	3096	1722	1120	1897	434	1526	76241140

Kühlschmiermittelfiltrierung

Magnetfilter FM1200

Der Magnetfilter entfernt kontinuierlich magnetische Partikel aus dem Flüssigkeitsstrom und scheidet sie in einem Behälter ab.

Das System ist ideal geeignet für das Schneiden und Schleifen ferromagnetischer Materialien mit Werkzeugmaschinen und kann mit hohen Späneproduktionsraten umgehen. Der Magnetfilter ist für die Verwendung mit wässrigen Kühlmitteln und den meisten Ölen geeignet.



- Automatischer Betrieb
- Starke Magneten filtern Teile bis 30-40 Mikron
- Trockener Schmutzaustrag

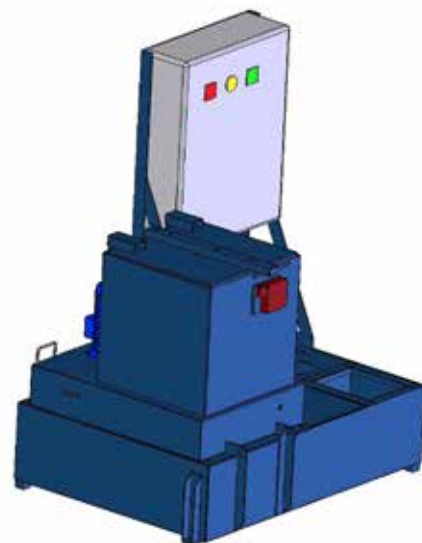
Modell	Durchflussrate l/min	Einlasshöhe mm	Auslasshöhe mm	Länge mm	Art-Nr.
1210	60	546	239	211	76233140
1220	110	576	269	343	76233340
1230	140	576	269	439	76233540
1260	250	609	305	782	76233640
1280	350	785	466	1000	76234540

Zentrifugenfilter

Die kosteneffektive, bewährte Konstruktion des Zentrifugenfilters von Nederman verlängert die Lebensdauer von Werkzeug und Kühlmittel und ist geeignet für die kontinuierliche Verwendung mit Emulsionen und Öl. Geeignet für den Einsatz bei Schleif- und Honarbeiten, bei der Feinstbearbeitung und anderen Feinbearbeitungsmethoden.

Einzigartige Konstruktion mit drei Schalen.
Standardmodell komplett mit Pumpen und Elektrik.

- Reinigt bis auf 5-10 Mikron
- Für viele verschiedene Kühlmittel geeignet
- Keine Filtermedien, die entsorgt werden müssen
- Niedrige Investitions- und Betriebskosten
- Äußerst zuverlässig

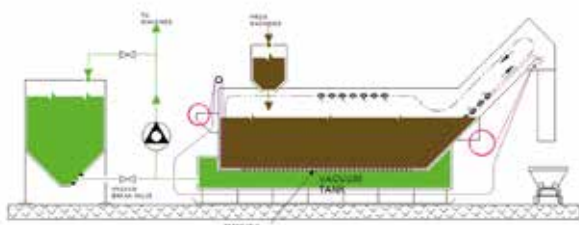


Modell	Durchfluss l/min	Fassungsvermögen des Tanks in Liter	Einlasshöhe	Breite mm	Länge mm	Art-Nr
FC2200	100	300	330	900	1200	76250540

Vakuumfilter FV

Der Vakuumfilter ist ein kosteneffektiver und vielseitiger Filter zum Entfernen Feststoffen Flüssigkeiten für die Metallbearbeitung (Emulsion oder Öl) oder für ähnliche Anwendungsbereiche wie das Waschen von Teilen. Der Filter kann mit Einwegmedien und/oder einem permanenten Band (Endlosband) ausgestattet sein, um die Entsorgungskosten zu reduzieren. Kontinuierlicher Betrieb wird durch Verwendung eines sauberen Tanks während des Regenerationszyklus, einer vollautomatischen Tätigkeit, gewährleistet.

- Wartungsarm / Niedrige Komplexität
- Niedriger Energieverbrauch (Filterpumpe ist Systempumpe)
- Niedrige Entsorgungskosten durch die Verwendung von Endlosband
- Hohe Durchflussraten
- Verbesserte Filtration im Vergleich zur Schwerkraftbandfiltration
- Kleine Stellfläche



Modell	Medienbreite	Filterfläche	Typischer Durchfluss
FV-13	1.300 mm	1,6-11,2 m ²	1000-7500 l/min
FV-18	1.840 mm	5,6-35,0 m ²	3500-23000 l/min
Fv-23	2.280 mm	6,9-43,7 m ²	4500-28000 l/min

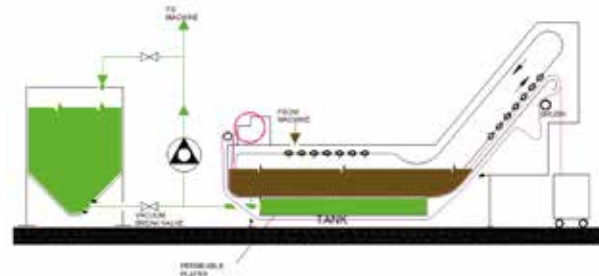


Vakuumfilter FVC

Der kompakte Vakuumfilter FVC ist ein kosteneffektiver und vielseitiger Filter zum Entfernen Feststoffen aus Flüssigkeiten für die Metallbearbeitung (Emulsion oder Öl) oder für ähnliche Anwendungsbereiche wie das Waschen von Teilen. Der Filter kann mit Faserfließ und/oder einem Endlosband betrieben werden, um die Kosten Filtermedien und deren Entsorgung zu reduzieren.

Die Hauptfunktionen dieses Faservlies sind:

- Wartungsarm / Niedrige Komplexität
- Niedriger Energieverbrauch (Filterpumpe ist Systempumpe)
- Niedrige Entsorgungskosten durch die Verwendung von Endlosband
- Hohe Durchflussraten
- kompakte Abmessungen



Modell	Filterfläche m ²	Typ Durchfluss*	Volumen m ³	Länge mm	Breite mm	Höhe mm
FVC-0707	0,71	460	290	2720	1105	1400
FVC-0711	1,06	690	400	3320	1105	1400
FVC-1011	1,07	698	405	2720	1410	1400
FVC-1016	1,61	1047	580	3320	1410	1400
FVC-1022	2,15	1396	740	3920	1410	1400
FVC-1027	2,69	1745	915	4520	1410	1400
FVC-1032	3,22	2094	1072	5120	1410	1400

Späne - Saugförderung

Nederman bietet robuste und leistungsfähige, mobile und zentrale Hochvakuum Systeme für schwierige Anwendungen in der Industrie.



Im Bereich der zerspanenden Industrie können diese Hochvakuum-Saugsysteme zur Reinigung von Maschinen und dem Transport von Metallspänen (trocken und feucht) eingesetzt werden.



An einem zentralen Sammelpunkt werden die abgesaugten Späne abgeschieden und einem Sammelcontainer oder einer Späneaufbereitung zugeführt.



Diese Sammeltrichter können zusätzlich mit Schneckenförderern ausgestattet werden um selbst bei hohen Spanmengen eine sichere Saugförderung zu gewährleisten. Die an den Bearbeitungsmaschinen anfallenden Späne werden nach dem Späneausstragssystem (meist Späneförderer) in einem Sammeltrichter aufgefangen und von hier abgesaugt



Der erforderliche Absaugvolumenstrom sowie Unterdruck zur Förderung der Späne wird mittels verschiedenster Unterdruckerzeuger gewährleistet.

So bietet Nederman neben elektrisch angetriebenen Aggregaten unterschiedlicher Typen auch Aggregate mit Druckluftantrieb für schwerste Saugaufgaben

Das zur Saugförderung verwendete Stahlrohrsystem bietet eine große Flexibilität und wird selbstverständlich auch auf die Verschleißfestigkeit bei den verschiedenen Werkstoffen abgestimmt. Die abgesaugten Späne werden am Ende Ihres Transportweges meist mittels entsprechender Abscheider dem weiteren Späneaufbereitungssystem zugeführt oder einfach in einen Container entleert.

Die SPS-Steuerung von Nederman handhabt die Signale von den Erfassungs- und Abscheidestellen um die Vakuumeinheit zu starten oder zu stoppen. Funktionen zur Kontrolle der Filterabreinigung, Entleerung des Sammelbehälters und vieler anderer Funktionen sind natürlich inbegriffen.

Unsere Profis helfen Ihnen gerne eine Komplettlösung zusammenzustellen und stehen Ihnen von der Planung, Konstruktion und Installation bis zur Inbetriebnahme zur Seite.

Alternativ zu den zentralen Spänesaugsystemen hat Nederman aber auch kleinere stationäre oder mobile Saugsysteme für Metallspäne im Programm. Diese industriellen Nass-/Trocken-Sauger eignen sich sowohl für die Erfassung von körnigen Partikeln, wie z.B. Späne und Granulat, als auch für Flüssigkeiten und Schlamm oder je nach Typ auch nur zur Flüssigkeitssaugung bei Havarien. Das Hochvakuum ermöglicht den Materialtransport auch über lange Distanzen



Die Sammelbehälter erfassen und speichern auch große Materialmengen. Die Entleerung erfolgt meist mittels Kippmechanik.

Für Flüssigkeiten wird oft ein entsprechender Kugelhahn eingesetzt.



Die Erfassung der Späne oder auch Flüssigkeiten erfolgt in der Regel manuell von Hand direkt an den Bearbeitungsmaschinen mittels verschiedener Erfassungsdüsen.

Die elektrischen Antriebe verfügen über ein separates Motorkühlsystem welches den Motor vor Feuchtigkeit und Nässe schützt. Für besonders schwere Saugforderungen stehen auch hier Antriebe mit Druckluft zur Verfügung, die selbst schwerste Sauganwendungen unter extremen Bedingungen hervorragend meistern und nahezu verschleißfrei sind.

Nederman ist ein weltweit führender Hersteller von Umwelttechnikprodukten. Wir filtern, reinigen und recyceln für eine öko-effiziente Produktion in anspruchsvollen Industrieumgebungen.

Seit über 70 Jahren entwickelt, fertigt und installiert Nederman Produkte und Lösungen zur Verringerung der Umweltbelastung und Verbesserung der Arbeitsbedingungen in vielen verschiedenen Branchen.

Unsere Produkte und Systeme haben bahnbrechende Verbesserungen in einer Reihe von Industriezweigen herbeigeführt, wie z.B. die Herstellung von Verbundwerkstoffen, die Automobil-, Lebensmittel-, Pharma-, Holzverarbeitungsindustrie und viele mehr.

Nederman GmbH
Nürtinger Straße 50
73257 Köngen

+49 (0) 7024 86899 0
machining@nederman.de