

# Nederman

## Air powered series Ab112 - NE74, S50 grease unit

42111202



### Original instruction manual

INSTRUCTION MANUAL EN

### Translation of original instruction manual

ANVÄNDARMANUAL SE

ASENNUS JA KÄYTTÖOHJE FI

BEDIENUNGSANLEITUNG DE

BETJENINGSVEJLEDNING DK

BRUKSANVISNING NO

GEBRUIKSAANWIJZING NL

INSTRUCTION MANUAL HU

INSTRUKCJA OBSŁUGI PL

ISTRUZIONE PER L'USO ES

MANUAL DE UTILIZARE RO

MANUALE DI ISTRUZIONE IT

MANUEL D'INSTRUCTION FR

NÁVOD K OBSLUZE CZ

ИНСТРУКЦИЯ ПО

ЭКСПЛУАТАЦИИ RU



## Declaration of conformity

We, AB Ph. Nederman & Co., declare under our sole responsibility that the Nederman products:

Ab units: Ab014, Ab105, Ab106, Ab112, Ab113, Ab115, Ab116, Ab117, Ab139, Ab206, Ab216, Ab218, Ab221, Ab305, Ab306, Ab315, Ab316, Ab405, Ab415, Ab425, Ab426, Ab450, Ab460, Ab470, Ab471, Ab500, Ab510, Ab570, Ab580, Ab581, Ab600, Ab700, Ab710, Ab720, Ab721 and Ab722 with accessories to which this declaration relates, are in conformity with the following:

### Directives

2006/42/EC and 87/404/EEC.

### Standards

EN 286-1, EN ISO 12100-1 and EN ISO 12100-2.

The technical manager is responsible for the technical documentation.

AB Ph. Nederman & Co.  
 P.O. Box 602  
 SE-251 06 Helsingborg  
 Sweden



Frank Hellström  
 Technical manager

## Warnings and prohibitions

**WARNING! Explosion risk.**  
 If this unit shall be used for collection of hazardous, explosive or high flammable material, or in areas where such is present, contact your nearest authorized distributor or Nederman for technical advice!

Compressed air, max 8 bar	Alternating current	Moving pneumatic cylinder	Unstable	Noise	Risk of pinching
Do not use caustics	Do not use explosive materials	Do not use hazardous materials	Do not use compressed air over 8 bar	Do not use crane	Do not place unstable

## Försäkran om överensstämmelse

Vi, AB Ph. Nederman & Co., försäkrar under eget ansvar att produkterna:

Ab-enheter: Ab014, Ab105, Ab106, Ab112, Ab113, Ab115, Ab116, Ab117, Ab139, Ab206, Ab216, Ab218, Ab221, Ab305, Ab306, Ab315, Ab316, Ab405, Ab415, Ab425, Ab426, Ab450, Ab460, Ab470, Ab471, Ab500, Ab510, Ab570, Ab580, Ab581, Ab600, Ab700, Ab710, Ab720, Ab721 och Ab722 med tillbehör som omfattas av denna försäkran är i överensstämmelse med följande:

### Direktiv

2006/42/EC och 87/404/EEC.

### Standarder

EN 286-1, EN ISO 12100-1 och EN ISO 12100-2.

Produktchefen är ansvarig för den tekniska dokumentationen.

AB Ph. Nederman & Co.  
P.O. Box 602  
SE-251 06 Helsingborg  
Sverige



Frank Hellström  
Produktchef

## Varningar och förbud



### **VARNING! Explosionsrisk.**

Om denna enhet skall användas för uppsugning av hälsovådligt, explosivt eller lättantändligt material - eller i utrymmen där sådant förekommer - kontakta närmaste auktoriserade distributör eller Nederman för teknisk rådgivning!

Max 8 bar	230VAC	Rörlig luftcylinder	Instabil	Oljud	Klämrisk
Tryckluft, max 8 bar	Växelström	Rörlig luftcylinder	Instabil	Oljud	Klämrisk
Använd ej frätande material	Använd ej explosiva material	Använd ej motgiftiga material	Max 8 bar	Använd ej kran	Placeras ej instabilt
Använd ej frätande material	Använd ej explosiva material	Använd ej motgiftiga material	Använd ej tryckluft över 8 bar	Använd ej kran	Placeras ej instabilt

## Vaatimustenmukaisuusvakuutus

Me, AB Ph. Nederman & Co., vakuutamme yksinomaan omalla vastuullamme, että Nederman-tuotteet:

Ab-yksiköt: Ab014, Ab105, Ab106, Ab112, Ab113, Ab115, Ab116, Ab117, Ab139, Ab206, Ab216, Ab218, Ab221, Ab305, Ab306, Ab315, Ab316, Ab405, Ab415, Ab425, Ab426, Ab450, Ab460, Ab470, Ab471, Ab500, Ab510, Ab570, Ab580, Ab581, Ab600, Ab700, Ab710, Ab720, Ab721 ja Ab722 sekä niiden lisävarusteet, joihin tämä vakuutus liittyy, täyttävät seuraavat vaatimukset:

### Direktiivit

2006/42/EY ja 87/404/ETY.

### Standardit

EN 286-1, EN ISO 12100-1 ja EN ISO 12100-2.

Teknisistä tiedoista vastaa tekninen johtaja.

AB Ph. Nederman & Co.  
P.O. Box 602  
SE-251 06 Helsingborg  
Sweden



Frank Hellström  
Tekninen johtaja

## Varoitukset ja rajoitukset



### VAROITUS! Räjähdyksvaara.

Mikäli tätä yksikköä käytetään vaarallisten, räjähtävien tai helposti syttyvien materiaalien keräämiseen tai alueilla, joilla tällaisia materiaaleja esiintyy, teknisiä ohjeita on pyydettävä Nedermanin paikalliselta edustajalta!

Maks. 8 bar	230VAC				
Paineilma, maks. 8 bar	Vaihtovirta	Liikkuva paineilmasy-linteri	Epävakaa	Melua	Puristumis-vaara
Ei emäksisille aineille	Ei räjähtäville aineille	Ei vaarallisille aineille	Ei yli 8 baarin paineilmalle	Nosturin käyttö kielletty	Sijoitettava vakaasti paikalleen

## Konformitätserklärung

Wir, AB Ph. Nederman & Co., erklären unter unserer eigenen Verantwortung, dass die Nederman-Produkte:

Ab-Einheiten: Ab014, Ab105, Ab106, Ab112, Ab113, Ab115, Ab116, Ab117, Ab139, Ab206, Ab216, Ab218, Ab221, Ab305, Ab306, Ab315, Ab316, Ab405, Ab415, Ab425, Ab426, Ab450, Ab460, Ab470, Ab471, Ab500, Ab510, Ab570, Ab580, Ab581, Ab600, Ab700, Ab710, Ab720, Ab721 und Ab722 mit dem Zubehör, auf das sich diese Erklärung bezieht, den folgenden Normen entspricht:

### Richtlinien

2006/42/EG and 87/404/EWG.

### Standards

EN 286-1, EN ISO 12100-1 und EN ISO 12100-2.

Der Technical Manager ist für die technische Dokumentation verantwortlich.

AB Ph. Nederman & Co.  
P.O. Box 602  
SE-251 06 Helsingborg  
Schweden



Frank Hellström  
Technical Manager

## Warnungen und Verbote



### WARNUNG! Explosionsgefahr.

Wenn diese Einheit zur Aufnahme gefährlicher, explosiver oder hochentzündlicher Materialien verwendet bzw. in Bereichen eingesetzt werden soll, in denen diese Materialien vorkommen, wenden Sie sich an einen autorisierten Vertriebspartner in Ihrer Nähe oder an Nederman, um technische Hilfestellung zu erhalten.

 Max. 8 Bar	 230VAC				
Druckluft, max. 8 Bar	Wechselstrom	Beweglicher Druckluftzy- linder	Instabil	Geräusch	Klemmgefahr
			 Max. 8 Bar		
Keine ätzenden Substanzen verwenden.	Keine explosiven Materialien verwenden.	Keine gefährlichen Materialien verwenden.	Keinen Luftdruck über 8 Bar nutzen.	Keinen Kran verwenden.	Einheit stabil aufstellen.

## Overensstemmelseserklæring

AB Ph. Nederman & Co. erklærer hermed, at følgende produkter:

Ab-enhederne: Ab014, Ab105, Ab106, Ab112, Ab113, Ab115, Ab116, Ab117, Ab139, Ab206, Ab216, Ab218, Ab221, Ab305, Ab306, Ab315, Ab316, Ab405, Ab415, Ab425, Ab426, Ab450, Ab460, Ab470, Ab471, Ab500, Ab510, Ab570, Ab580, Ab581, Ab600, Ab700, Ab710, Ab720, Ab721 og Ab722 og tilbehøret dertil, som denne erklæring vedrører, er i overensstemmelse med bestemmelserne i følgende direktiver og standarder:

### Direktiver

2006/42/EF og 87/404/EØF.

### Standarder

EN 286-1, EN ISO 12100-1 og EN ISO 12100-2.

Den tekniske chef er ansvarlig for den tekniske dokumentation.

AB Ph. Nederman & Co.  
P.O. Box 602  
SE-251 06 Helsingborg  
Sverige



Frank Hellström  
Teknisk chef

## Advarsler og forbud



### ADVARSEL! Eksplosionsfare.

Hvis denne enhed skal anvendes til opsugning af farligt, eksplosivt eller meget brandfarligt materiale, eller på steder, hvor sådant materiale forekommer, skal du kontakte din nærmeste autoriserede distributør eller Nederman for at få teknisk rådgivning!

Trykluft, maks. 8 bar	Vekselstrøm	Bevægelig trykluftscylinder	Ustabil	Støj	Klemfare
Der må ikke anvendes ætsende midler	Der må ikke anvendes sprængfarlige materialer	Der må ikke anvendes sundhedsfarlige materialer	Der må ikke anvendes trykluft over 8 bar	Der må ikke anvendes kran	Må ikke placeres ustabilt

## Samsvarserklæring

Vi, AB Ph. Nederman & Co., erklærer på eget ansvar at Nedermans produkter:

Ab-enhetene: Ab014, Ab105, Ab106, Ab112, Ab113, Ab115, Ab116, Ab117, Ab139, Ab206, Ab216, Ab218, Ab221, Ab305, Ab306, Ab315, Ab316, Ab405, Ab415, Ab425, Ab426, Ab450, Ab460, Ab470, Ab471, Ab500, Ab510, Ab570, Ab580, Ab581, Ab600, Ab700, Ab710, Ab720, Ab721 og Ab722 med tilbehør som denne erklæringen gjelder for, er i overensstemmelse med følgende:

### Direktiver

2006/42/EF og 87/404/EØF.

### Standarder

EN 286-1, EN ISO 12100-1 og EN ISO 12100-2.

Den tekniske sjefen har ansvaret for den tekniske dokumentasjonen.

AB Ph. Nederman & Co.  
P.O. Box 602  
SE-251 06 Helsingborg  
Sverige















Frank Hellström  
Teknisk sjef

## Advarsler og forbud



### ADVARSEL! Eksplosjonsfare.

Hvis denne enheten skal brukes til innsamling av farlige, eksplosive eller svært antennelige materialer, eller i områder der dette forekommer, må du ta kontakt med din nærmeste autoriserte distributør eller Nederman for teknisk veiledning!

 Maks. 8 bar	 230VAC				
Trykkluft, maks. 8 bar	Vekselstrøm	Bevegelig pneumatisk sylinder	Ustabil	Støy	Klemfare
			 Maks. 8 bar		
Forbudt å bruke etsende middel	Forbudt å bruke eksplosive materialer	Forbudt å bruke farlige materialer	Forbudt å bruke trykkluft over 8 bar	Forbudt å bruke kran	Forbudt å plassere ustabil



## Conformiteitsverklaring

Wij, AB Ph. Nederman & Co., verklaren onder onze eigen verantwoordelijkheid dat de Nederman-producten:

Ab-units: Ab014, Ab105, Ab106, Ab112, Ab113, Ab115, Ab116, Ab117, Ab139, Ab206, Ab216, Ab218, Ab221, Ab305, Ab306, Ab315, Ab316, Ab405, Ab415, Ab425, Ab426, Ab450, Ab460, Ab470, Ab471, Ab500, Ab510, Ab570, Ab580, Ab581, Ab600, Ab700, Ab710, Ab720, Ab721 en Ab722 met toebehoren waarop deze verklaring van toepassing is, in overeenstemming zijn met de volgende:

### Richtlijnen

2006/42/EG en 87/404/EEG.

### Normen

EN 286-1, EN ISO 12100-1 en EN ISO 12100-2.

De technisch manager is verantwoordelijk voor de technische documentatie.

AB Ph. Nederman & Co.  
P.O. Box 602  
SE-251 06 Helsingborg  
Zweden



Frank Hellström  
Technisch manager

## Waarschuwingen en verboden



### WAARSCHUWING! Explosiegevaar.

Indien deze unit zal worden gebruikt voor het afzuigen van gevaarlijk, explosief of sterk brandbaar materiaal of in een omgeving waar explosie- of brandgevaar bestaat, neem dan contact op met uw dichtstbijzijnde erkende distributeur of Nederman voor technisch advies!

 Max. 8 bar	 230VAC				
Perslucht, max. 8 bar	Wisselstroom	Bewegende pneumati- sche cilinder	Onstabiel	Geluid	Beknellings- gevaar
			 Max. 8 bar		
Geen bijtend materiaal gebruiken	Geen explosief materiaal gebruiken	Geen gevaarlijk materiaal gebruiken	Geen perslucht van meer dan 8 bar gebruiken	Geen kraan gebruiken	Niet onstabiel plaatsen

## Declarație de conformitate

Firma AB Ph. Nederman & Co. declară pe proprie răspundere că produsele Nederman:

unitățile Ab: Ab014, Ab105, Ab106, Ab112, Ab113, Ab115, Ab116, Ab117, Ab139, Ab206, Ab216, Ab218, Ab221, Ab305, Ab306, Ab315, Ab316, Ab405, Ab415, Ab425, Ab426, Ab450, Ab460, Ab470, Ab471, Ab500, Ab510, Ab570, Ab580, Ab581, Ab600, Ab700, Ab710, Ab720, Ab721 și Ab722 cu accesoriile la care se referă prezenta declarație respectă:

### Directivele

2006/42/CE și 87/404/CEE.

### Standardele

EN 286-1, EN ISO 12100-1 și EN ISO 12100-2.

Directorul tehnice este răspunzător pentru documentația tehnică.

AB Ph. Nederman & Co.  
P.O. Box 602  
SE-251 06 Helsingborg  
Suedia



Frank Hellström  
Director tehnic

## Avertizări și interdicții



### AVERTIZARE! Pericol de explozie.

Dacă acest produs urmează să fie utilizată pentru colectarea unor materiale periculoase, explozive sau inflamabile, ori în zone în care sunt prezente asemenea substanțe, luați legătura cu cel mai apropiat distribuitor autorizat sau cu Nederman pentru indicații tehnice!

Maximum 8 bari	230VAC				
Aer comprimat, maximum 8 bari	Curent alternativ	Cilindru pneumatic mobil	Instabil	Zgomot	Risc de prindere
			Maximum 8 bari		
Nu utilizați substanțe caustice	Nu utilizați materiale explozive	Nu utilizați materiale periculoase	Nu utilizați aer comprimat cu presiune de peste 8 bari	Nu utilizați macara	Nu așezați în poziție instabilă

## Megfelelőségi nyilatkozat

Az AB Ph. Nederman & Co. vállalat teljes felelőssége tudatában kijelenti, hogy az alábbi Nederman termékek:

Ab egységek: Ab014, Ab105, Ab106, Ab112, Ab113, Ab115, Ab116, Ab117, Ab139, Ab206, Ab216, Ab218, Ab221, Ab305, Ab306, Ab315, Ab316, Ab405, Ab415, Ab425, Ab426, Ab450, Ab460, Ab470, Ab471, Ab500, Ab510, Ab570, Ab580, Ab581, Ab600, Ab700, Ab710, Ab720, Ab721 és Ab722, valamint azon kellékek, amelyekre ez a nyilatkozat vonatkozik, megfelelnek az alábbiaknak:

### Irányelvek:

2006/42/EK és 87/404/EGK.

### Szabványok:

EN 286-1, EN ISO 12100-1 és EN ISO 12100-2.

A műszaki dokumentáció tartalmáért a műszaki vezető felel.

AB Ph. Nederman & Co.  
P.O. Box 602  
SE-251 06 Helsingborg  
Svédország



Frank Hellström  
Műszaki vezető

## Figyelmeztetések és tiltások



### FIGYELMEZTETÉS! Robbanásveszély.

Ha a berendezést veszélyes, robbanásveszélyes vagy gyúlékony anyagok begyűjtésére használja, illetve olyan területeken használja, ahol ilyen anyagok előfordulnak, akkor műszaki tanácsadásért forduljon a Nederman legközelebbi hivatalos képviselőjéhez.

Max 8 bar	230VAC	Mozgó pneumatikus munkahenger	Ingatag	Zaj	Becsípődés veszélye
Sűrített levegő, max. 8 bar	Váltóáram				
Ne használjon maró anyagokat	Ne használjon robbanásveszélyes anyagokat	Ne használjon veszélyes anyagokat	Ne használjon 8 bar-nál nagyobb nyomású levegőt	Ne használjon darut	Ne helyezze ingatag felületre

## Deklaracja zgodności

My, AB Ph. Nederman & Co., niniejszym oświadczamy na naszą własną odpowiedzialność, że produkty firmy Nederman:

jednostki AB: Ab014, Ab105, Ab106, Ab112, Ab113, Ab115, Ab116, Ab117, Ab139, Ab206, Ab216, Ab218, Ab221, Ab305, Ab306, Ab315, Ab316, Ab405, Ab415, Ab425, Ab426, Ab450, Ab460, Ab470, Ab471, Ab500, Ab510, Ab570, Ab580, Ab581, Ab600, Ab700, Ab710, Ab720, Ab721 i Ab722 wraz z akcesoriami, których dotyczy niniejsza deklaracja, są zgodne z następującymi:

### Dyrektywami

2006/42/WE i 87/404/EWG.

### Normami

EN 286-1, EN ISO 12100-1 i EN ISO 12100-2.

Dyrektor Techniczny odpowiada za dokumentację techniczną.

AB Ph. Nederman & Co.  
P.O. Box 602  
SE-251 06 Helsingborg  
Szwecja



Frank Hellström  
Dyrektor Techniczny

## Ostrzeżenia i zakazy



### OSTRZEŻENIE! Zagrożenie wybuchem.

Jeśli niniejsza jednostka będzie używana do gromadzenia niebezpiecznego, wybuchowego lub wysoce łatwopalnego materiału, czy też w obszarach, w których taki materiał jest obecny, wówczas, aby uzyskać poradę techniczną, skontaktuj się z najbliższym autoryzowanym dystrybutorem lub firmą Nederman!

 Maks. 8 bar	 230VAC				
Powietrze sprężone, maks. 8 bar	Prąd zmienny	Przesuwający się siłownik pneumatyczny	Niestabilność	Hałas	Niebezpieczeństwo wciągnięcia
			 Maks. 8 bar		
Nie używaj substancji żrących	Nie używaj materiałów wybuchowych	Nie używaj materiałów niebezpiecznych	Nie używaj ciśnienia sprężonego o wartości wyższej niż 8 bar	Nie używaj suwnicy	Nie ustawiaj w położeniu niestabilnym

## Declaración de Conformidad

Nosotros, AB Ph. Nederman & Co., declaramos bajo nuestra exclusiva responsabilidad que los productos Nederman:

Unidades Ab: Ab014, Ab105, Ab106, Ab112, Ab113, Ab115, Ab116, Ab117, Ab139, Ab206, Ab216, Ab218, Ab221, Ab305, Ab306, Ab315, Ab316, Ab405, Ab415, Ab425, Ab426, Ab450, Ab460, Ab470, Ab471, Ab500, Ab510, Ab570, Ab580, Ab581, Ab600, Ab700, Ab710, Ab720, Ab721 y Ab722 con accesorios, a los que se refiere esta declaración, cumplen con las disposiciones de las siguientes:

### Directivas

2006/42/CE y 87/404/CEE.

### Normas

EN 286-1, EN ISO 12100-1 y EN ISO 12100-2.

El director técnico es responsable de la documentación técnica.

AB Ph. Nederman & Co.  
P.O. Box 602  
SE-251 06 Helsingborg  
Sweden



Frank Hellström  
Director técnico

## Advertencias y prohibiciones



### ADVERTENCIA: riesgo de explosión.

Si pretende utilizar esta unidad para la recoger materiales peligrosos, explosivos o altamente inflamables, o en zonas donde puedan estar presentes, póngase en contacto con su distribuidor autorizado o pida consejo a los técnicos de Nederman.

Máx. 8 bar	230VAC				
Aire comprimido, máx. 8 bar	Corriente alterna	Cilindro neumático en movimiento	Inestable	Ruido	Riesgo de pellizcamiento
			Máx. 8 bar		
No utilizar cáusticas	No utilizar materiales explosivos	No utilizar materiales peligrosos	No utilizar aire comprimido de más de 8 bar	No utilizar grúa	No colocar en posición inestable

## Dichiarazione di conformità

La sottoscritta AB Ph. Nederman & Co. dichiara sotto la propria esclusiva responsabilità che i prodotti Nederman:

Unità Ab: Ab014, Ab105, Ab106, Ab112, Ab113, Ab115, Ab116, Ab117, Ab139, Ab206, Ab216, Ab218, Ab221, Ab305, Ab306, Ab315, Ab316, Ab405, Ab415, Ab425, Ab426, Ab450, Ab460, Ab470, Ab471, Ab500, Ab510, Ab570, Ab580, Ab581, Ab600, Ab700, Ab710, Ab720, Ab721 e Ab722 e relativi accessori, oggetto di questa dichiarazione, sono conformi alle seguenti:

### Direttive

2006/42/CE e 87/404/CEE.

### Norme

EN 286-1, EN ISO 12100-1 ed EN ISO 12100-2.

La persona autorizzata a costituire il fascicolo tecnico è il Direttore Tecnico.

AB Ph. Nederman & Co.  
P.O. Box 602  
SE-251 06 Helsingborg  
Svezia



Frank Hellström  
Direttore Tecnico

## Avvertenze e divieti



### AVVERTENZA! Rischio di esplosione.

Per l'eventuale utilizzo dell'unità per la raccolta di materiale pericoloso, esplosivo o altamente infiammabile, oppure in presenza di materiale di questo tipo, contattare il distributore autorizzato più vicino o Nederman per un parere tecnico!

 Max 8 bar	 230VAC				
Aria compressa, max 8 bar	Corrente alternata	Cilindro pneumatico in movimento	Instabile	Rumore	Rischio di schiacciamento
			 Max 8 bar		
Non utilizzare materiali caustici	Non utilizzare materiali esplosivi	Non utilizzare materiali pericolosi	Pressione max dell'aria compressa: 8 bar	Non utilizzare una gru	Non collocare in luoghi instabili

## Déclaration de conformité

Nous, AB Ph. Nederman & Co., déclarons sous notre seule responsabilité que les produits Nederman :

Unités Ab : Ab014, Ab105, Ab106, Ab112, Ab113, Ab115, Ab116, Ab117, Ab139, Ab206, Ab216, Ab218, Ab221, Ab305, Ab306, Ab315, Ab316, Ab405, Ab415, Ab425, Ab426, Ab450, Ab460, Ab470, Ab471, Ab500, Ab510, Ab570, Ab580, Ab581, Ab600, Ab700, Ab710, Ab720, Ab721 et Ab722 et accessoires auxquels cette déclaration s'applique, sont conformes aux directives et normes suivantes :

### Directives

2006/42/CE et 87/404/CEE.

### Normes

EN 286-1, EN ISO 12100-1 et EN ISO 12100-2.

Le directeur technique est responsable de la documentation technique.

AB Ph. Nederman & Co.  
P.O. Box 602  
SE-251 06 Helsingborg  
Suède



Frank Hellström  
Directeur technique

## Avertissements et interdictions



### AVERTISSEMENT ! Risque d'explosion.

Si cet appareil doit être utilisé pour la collecte de matériaux dangereux, explosifs ou très inflammables ou dans les zones où ce type de matériaux est présent, contactez votre distributeur ou Nederman pour des conseils techniques !

Max. 8 bars	230VAC				
Air comprimé, max. 8 bars	Courant alternatif	Vérin pneumatique mobile	Instable	Bruit	Risque de pincement

			Max. 8 bars		
Ne pas utiliser de matériaux caustiques	Ne pas utiliser de matériaux explosifs	Ne pas utiliser de matériaux dangereux	Ne pas utiliser d'air comprimé supérieur à 8 bars	Ne pas utiliser de grue	Ne pas placer de manière instable

## Prohlášení o shodě

My, společnost AB Ph. Nederman & Co., prohlašujeme na svou odpovědnost, že následující produkty společnosti Nederman:

jednotky Ab: Ab014, Ab105, Ab106, Ab112, Ab113, Ab115, Ab116, Ab117, Ab139, Ab206, Ab216, Ab218, Ab221, Ab305, Ab306, Ab315, Ab316, Ab405, Ab415, Ab425, Ab426, Ab450, Ab460, Ab470, Ab471, Ab500, Ab510, Ab570, Ab580, Ab581, Ab600, Ab700, Ab710, Ab720, Ab721 a Ab722 s příslušenstvími, kterých se toto prohlášení týká, jsou v souladu s těmito předpisy:

### Směrnice

2006/42/EC a 87/404/EEC.

### Normy

EN 286-1, EN ISO 12100-1 a EN ISO 12100-2.

Za technickou dokumentaci odpovídá technický ředitel.

AB Ph. Nederman & Co.  
P.O. Box 602  
SE-251 06 Helsingborg  
Švédsko



Frank Hellström  
technický ředitel

## Výstrahy a zákazy



### VÝSTRAHA! Nebezpečí výbuchu.

Bude-li tato jednotka použita ke shromažďování nebezpečného, výbušného nebo hořlavého materiálu nebo v prostorách, kde je takový materiál přítomen, vyžádejte si technickou poradu u nejbližšího oprávněného distributora nebo u společnosti Nederman.

 Max. 8 barů	 230VAC				
Stlačený vzduch, max. 8 barů	Střídavý proud	Pohybující se pneumatický válec	Nestabilní	Hluk	Nebezpečí přimáčknutí
			 Max. 8 barů		
Nepoužívejte žraviny	Nepoužívejte výbušné materiály	Nepoužívejte nebezpečné materiály	Nepoužívejte stlačený vzduch o tlaku nad 8 barů	Nepoužívejte jeřáb	Nepokládejte nestabilně



## Заявление о соответствии

Мы, AB Ph. Nederman & Co., заявляем с исключительной ответственностью, что изделия Nederman:

Устройства Ab: Ab014, Ab105, Ab106, Ab112, Ab113, Ab115, Ab116, Ab117, Ab139, Ab206, Ab216, Ab218, Ab221, Ab305, Ab306, Ab315, Ab316, Ab405, Ab415, Ab425, Ab426, Ab450, Ab460, Ab470, Ab471, Ab500, Ab510, Ab570, Ab580, Ab581, Ab600, Ab700, Ab710, Ab720, Ab721 и Ab722 с дополнительным оборудованием, к которому относится эта декларация, соответствует следующим требованиям:

### Директивы

2006/42/ЕС и 87/404/ЕЕС.

### Стандарты

EN 286-1, EN ISO 12100-1 и EN ISO 12100-2.

Руководитель конструкторского бюро является ответственным за техническую документацию.

AB Ph. Nederman & Co.  
P.O. Box 602  
SE-251 06 Helsingborg  
Sweden (Швеция)



Frank Hellström (Франк Хеллстрем),  
Руководитель конструкторского бюро

## Предупреждения и запреты



### ВНИМАНИЕ! Опасность взрыва.

Если данное устройство будет использоваться для сбора опасных, взрывоопасных или легковоспламеняющихся материалов или в зонах, где присутствуют такие материалы, пожалуйста, обратитесь к ближайшему авторизованному дистрибьютору или в компанию Nederman для получения технических рекомендаций!

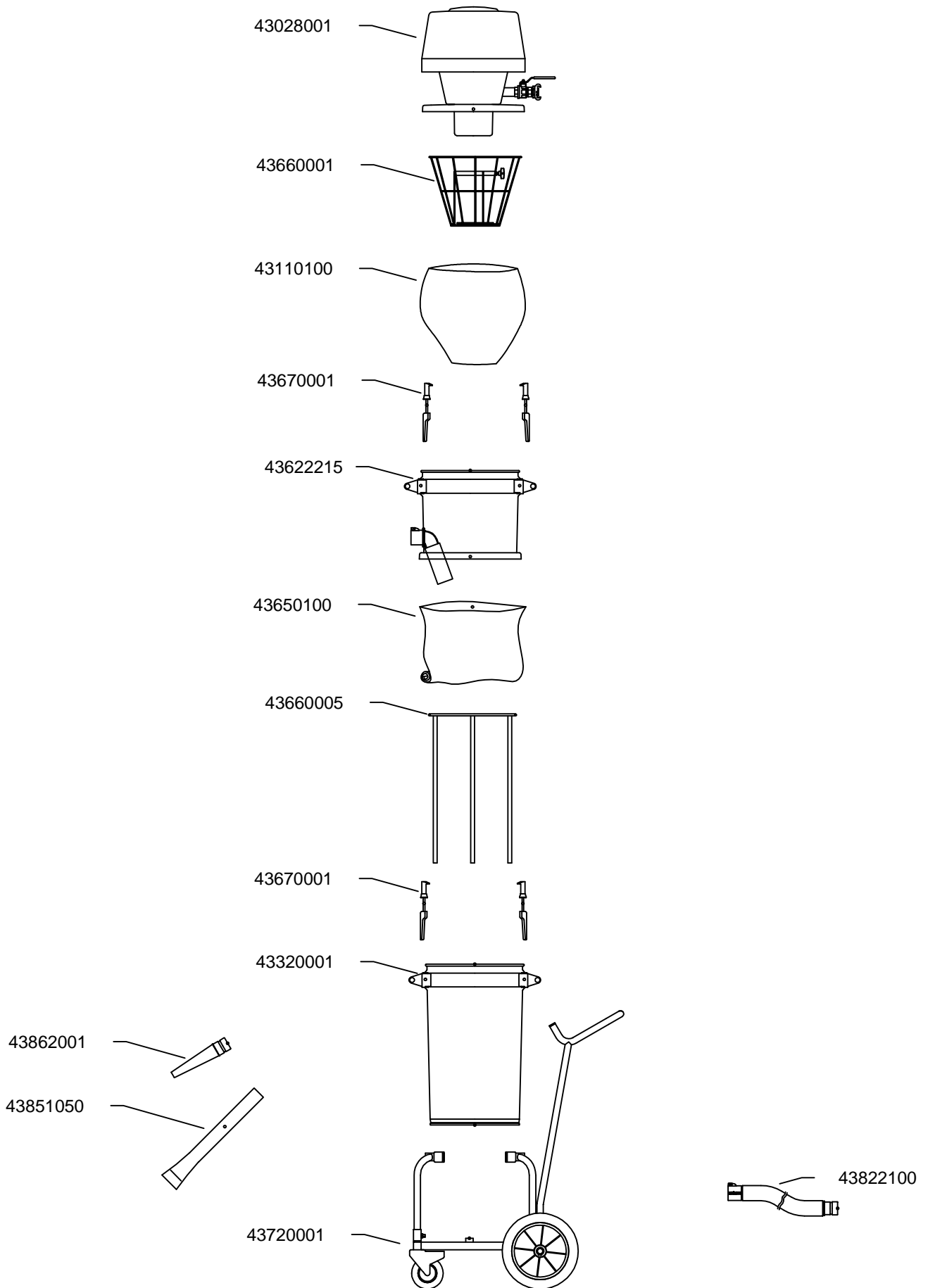
Сжатый воздух, макс. 8 бар	Переменный ток	Движущийся пневматический цилиндр	Неустойчивое положение	Шум	Опасность защемления
Не используйте едкие вещества	Не используйте взрывоопасные материалы	Не используйте опасные материалы	Не используйте сжатый воздух давлением свыше 8 бар	Не используйте кран	Не размещайте в неустойчивом положении

## Model specification

**Description:** Ab112 - NE74, S50 grease unit

**Model:** 42111202

Code no.	Description	Qty.
43028001	NE74, S50	1
43110100	Filter bag S50 polyester/teflon	1
43320001	Container S50	1
43670001	Fastener complete	2
43622215	Adapter S50 w/inlet d51 w/15cm PVC hose d51	1
43650100	Plastic bag S50	1
43660001	Basket S50 f/ball/filter bag	1
43660005	Support S50 f/plastic bag H=588	1
43720001	Trolley S50	1
43851050	Scraping tool d51 L=500	1
43862001	Conical nozzle d51	1
43822100	Suction hose PVC d51 L=6m antistatic w/male-female connect	1





MAX 8 bar



S235JR(St37.2)

- 43904001
- 43904101
- 43904201

- 43904002
- 43904102
- 43904202

43903010

43909001

43909008

System 50

- 43610001
- 43610011 A4
- 

System 200

- 43615001
- 43615011 A4
- 

- 43621001
- 43621200 A4
- 

- 43937006
- 43937007



43905020



43937010

System 50

- 43901052
- 43901050

System 200

- 43901053
- 43901051

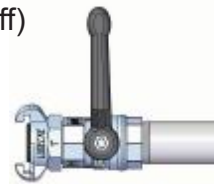
43908003

	Vacuum producer	Compressed air consumption	Max. vacuum		Max. air flow	Noise level*	Ejector body
		Nm <sup>3</sup> /min	mmWC	-kPa	Nm <sup>3</sup> /hr	dB(A)	
<input type="checkbox"/>	NE22	1,0	2100	21	306	72,0	43905001
<input type="checkbox"/>	NE32	1,6	3100	31	342	74,0	43905002
<input type="checkbox"/>	NE42	2,2	4200	42	360	73,5	43905003
<input type="checkbox"/>	NE52	3,0	5200	52	342	75,5	43905004
<input type="checkbox"/>	NE56	2,7	2500	25	564	73,5	43905005
<input type="checkbox"/>	NE64	4,3	6800	68	330	77,0	43905006
<input type="checkbox"/>	NE66	4,1	3800	38	630	76,5	43905007
<input checked="" type="checkbox"/>	NE74	5,3	7800	78	318	75,0	43905008
<input type="checkbox"/>	NE76	5,4	4800	48	690	78,0	43905009
<input type="checkbox"/>	NE96	8,6	6800	68	660	78,0	43905011
<input type="checkbox"/>	NE56x2	5,4	2500	25	1128	76,5	43905005
<input type="checkbox"/>	NE96x2	17,2	6800	68	1320	79,0	43905011

\*Noise level - distance: 3 m - height: 1,1 m

(Air pressure 7 bar)

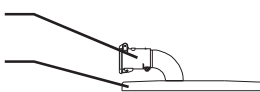
0 (Off)



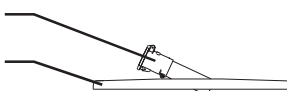
1 (On)



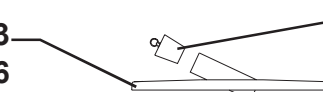
- 43885001
- 43612001



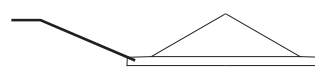
- 43885001
- 43616007
- 



- 43616100 d63
- 43616200 d76



- 43615020



- 43901021 d63
- 43901022 d76

43 0 28 001

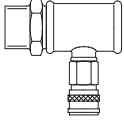


MAX 8 bar

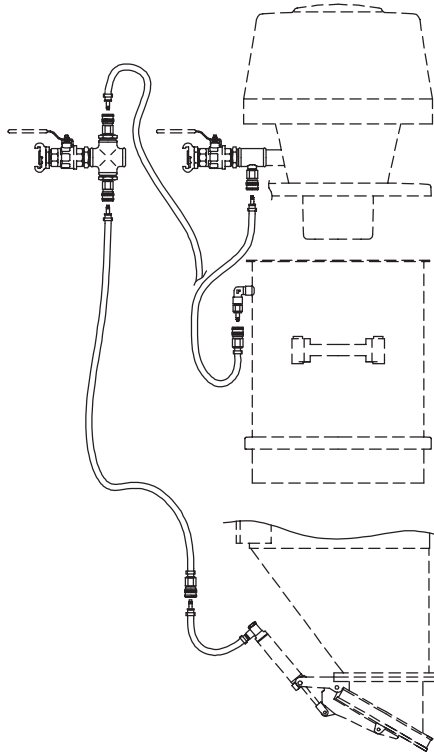
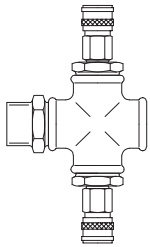


S235JR(St37.2)

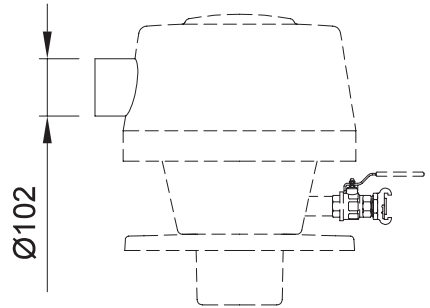
43214001



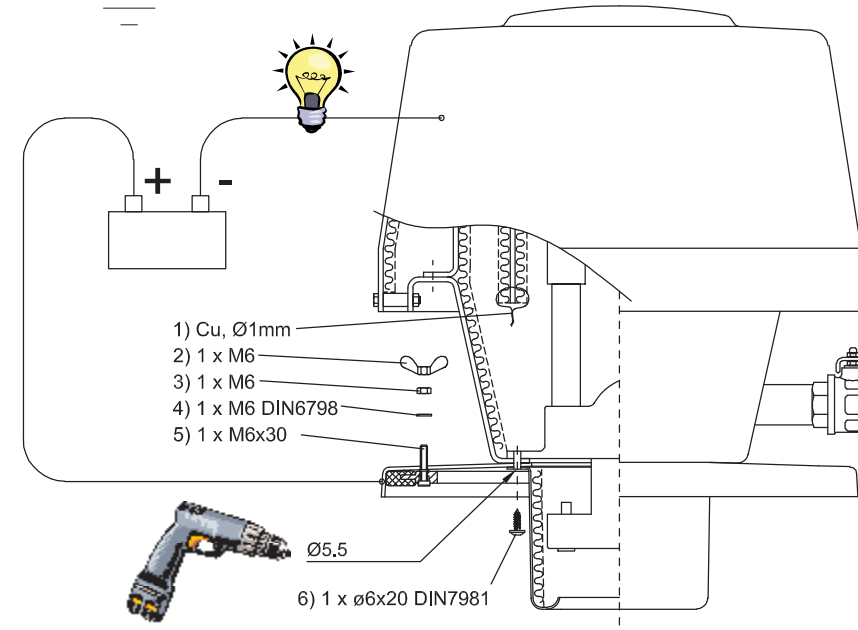
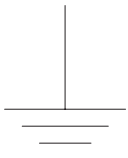
43214100



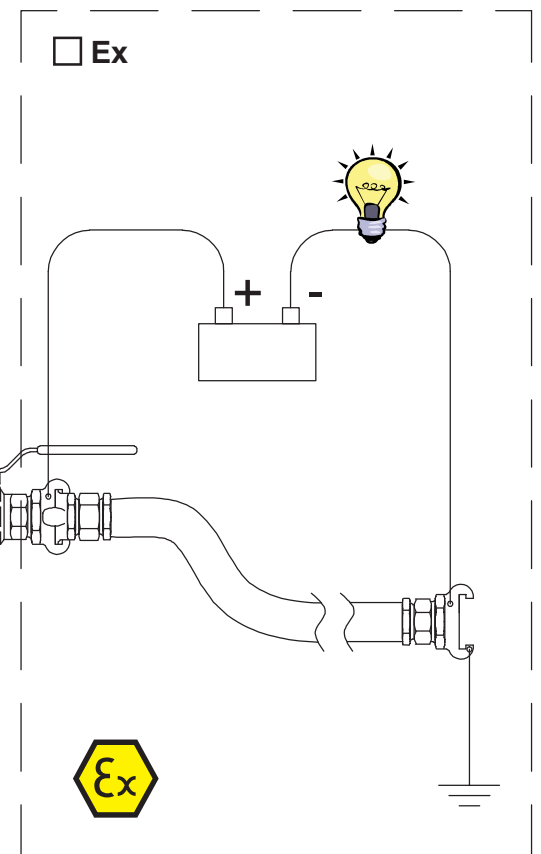
Y



Z



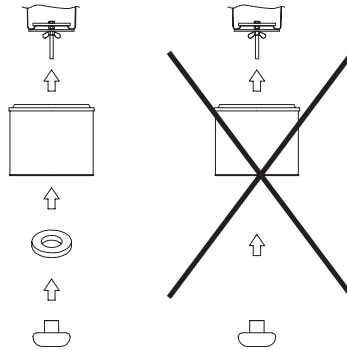
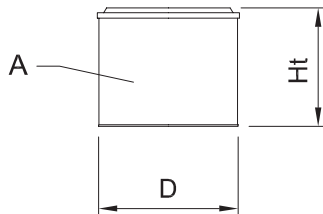
Ex



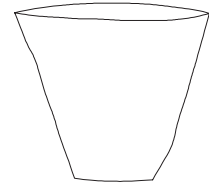
43 0 28 001



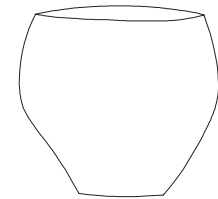
1



2



3



	Product number:	Area m <sup>2</sup>	Max. temp. °C	Diameter mm	Height mm	Weight kg	BIA	EN 60335-2-69 / EN1822	Anti-static	Wash-able	End plate*
<input type="checkbox"/>	43110001	0,50	70	-	-	0,6	-	-	-	-	-
<input checked="" type="checkbox"/>	43110100	0,35	120	-	-	0,2	-	-	-	-	-
<input type="checkbox"/>	43110200	0,35	120	-	-	0,2	-	-	X	-	-
<input type="checkbox"/>	43110300	0,59	120	-	-	0,4	-	-	-	-	-
<input type="checkbox"/>	43110400	0,59	120	-	-	0,4	-	-	X	-	-
<input type="checkbox"/>	43120100	2,38	70	264	220	1,7	U,S,G,C	M	-	-	-
<input type="checkbox"/>	43130001	2,38	70	264	220	2,0	U,S,G,C	M	-	-	-
<input type="checkbox"/>	43130100	2,38	70	264	220	1,0	U,S,G,C	M	-	-	-
<input type="checkbox"/>	43130200	5,40	70	264	470	2,0	U,S,G,C	M	-	-	-
<input type="checkbox"/>	43130201	5,40	70	264	470	3,0	U,S,G,C	M	-	-	-
<input type="checkbox"/>	43130300	6,90	70	264	600	3,0	U,S,G,C	M	-	-	-
<input type="checkbox"/>	43130301	6,90	70	264	600	4,0	U,S,G,C	M	-	-	-
<input type="checkbox"/>	43130400	10,00	70	264	870	5,0	U,S,G,C	M	-	-	-
<input type="checkbox"/>	43130401	10,00	70	264	870	5,0	U,S,G,C	M	-	-	-
<input type="checkbox"/>	43130500	1,56	70	264	220	2,1	K1/K2	H13	-	-	-
<input type="checkbox"/>	43120200	1,56	70	264	220	2,0	K1/K2	H13	-	-	-
<input type="checkbox"/>	43130700	3,50	70	264	470	3,2	K1/K2	H13	-	-	-
<input type="checkbox"/>	43130702	3,50	70	264	470	4,0	K1/K2	H13	-	-	-
<input type="checkbox"/>	43130800	4,50	70	264	600	3,8	K1/K2	H13	-	-	-
<input type="checkbox"/>	43130801	4,50	70	264	600	3,0	K1/K2	H13	-	-	-
<input type="checkbox"/>	43130900	6,50	70	264	870	4,8	K1/K2	H13	-	-	-
<input type="checkbox"/>	43130901	6,50	70	264	870	6,0	K1/K2	H13	-	-	-
<input type="checkbox"/>	43120300	2,28	120	264	220	2,0	U,S,G,C	M	-	X	-
<input type="checkbox"/>	43120301	2,38	120	264	220	2,0	U,S,G,C	M	X	X	GS
<input type="checkbox"/>	43120303	10,00	120	264	87	4,0	U,S,G,C	M	X	X	-
<input type="checkbox"/>	43120304	2,38	120	264	220	2,0	U,S,G,C	M	X	X	A4
<input type="checkbox"/>	43120400	0,7	80	338	42	0,8	U,S,G,C	M	-	-	-
<input type="checkbox"/>											
<input type="checkbox"/>											

\* A2=AISI 304 / A4=AISI 316L / GS=Galvanized steel

43 1 10 100



S235JR(St37.2)

- 43999021
- 43999721 A4

- 43999031
- 43999531

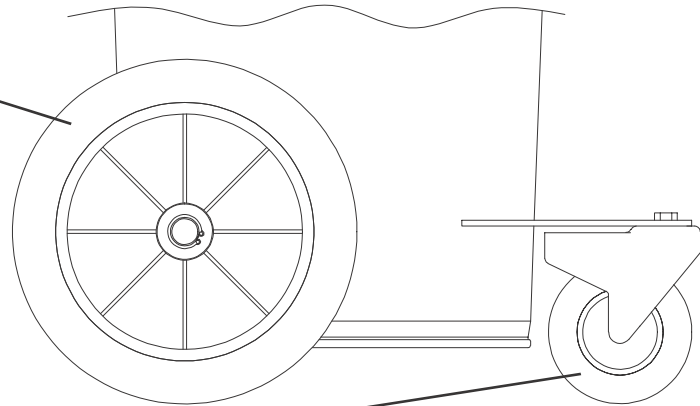
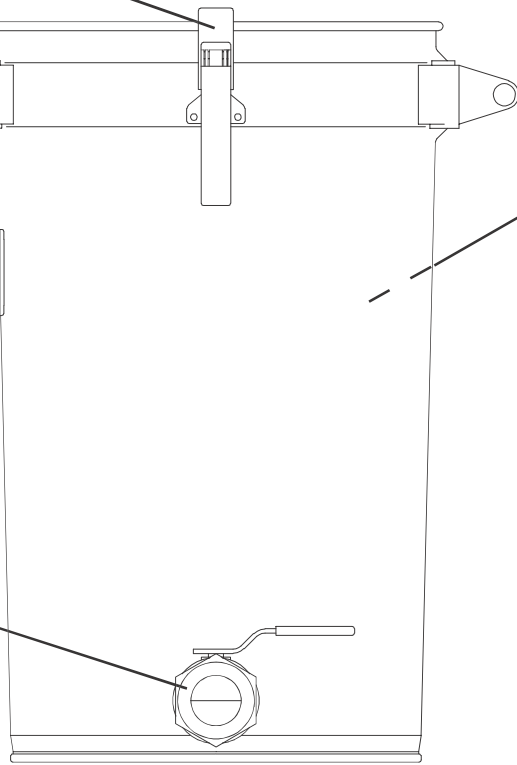
- 43999003
- 43885001

- 43625001
- 

- 43909003
- 43909103 A4
- 

- 43907011
- 43907013
- 43907015

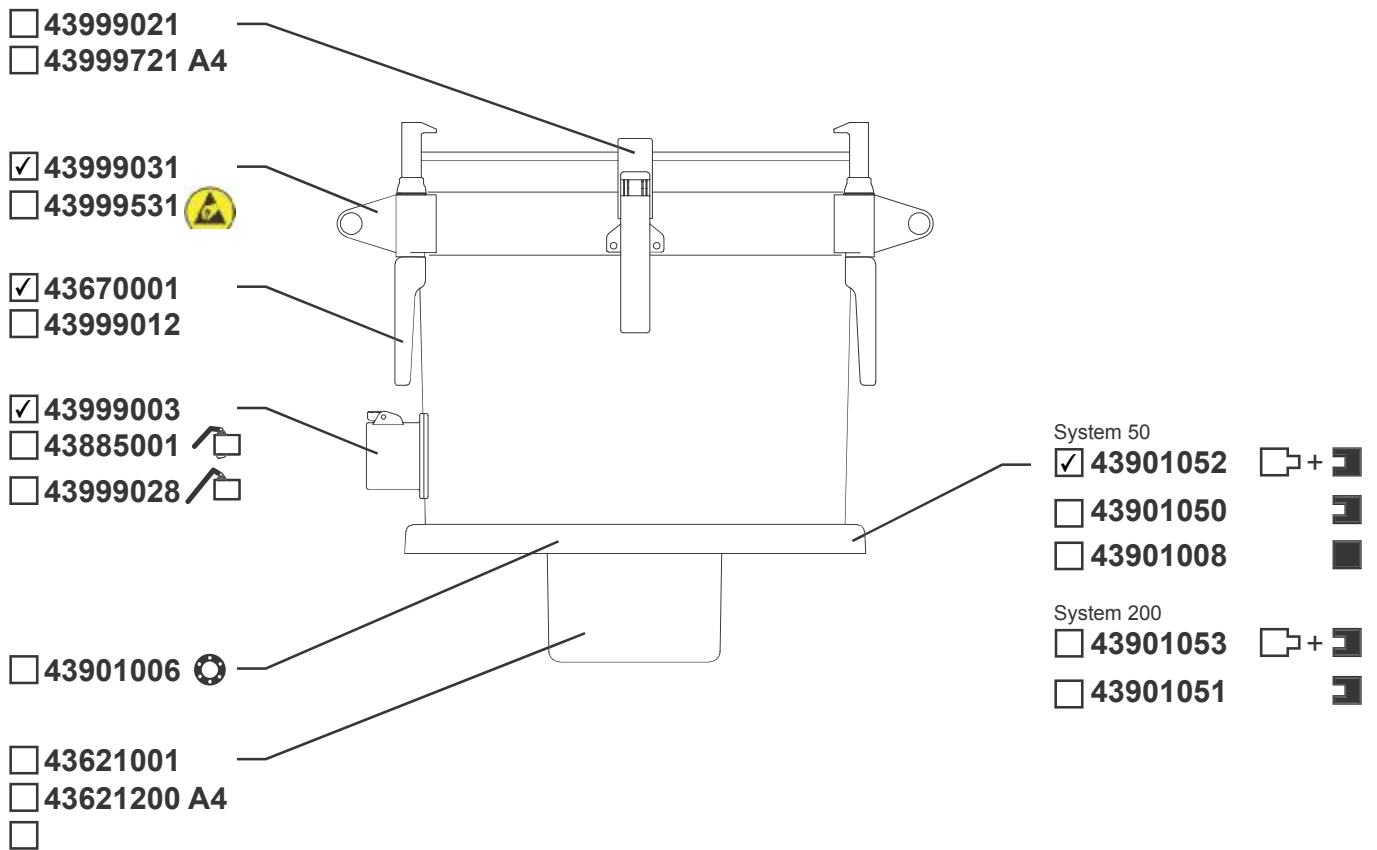
- 43907004
- 43907104



43 3 20 001



S235JR(St37.2)







S235JR(St37.2)

System 50 & 200

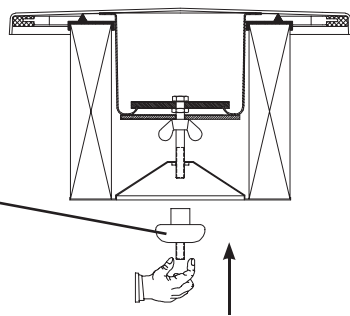
**43908004**



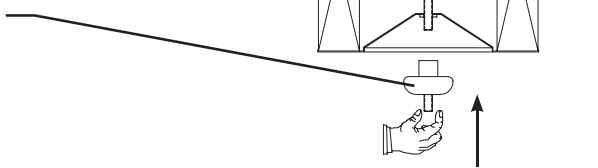
**43903041**



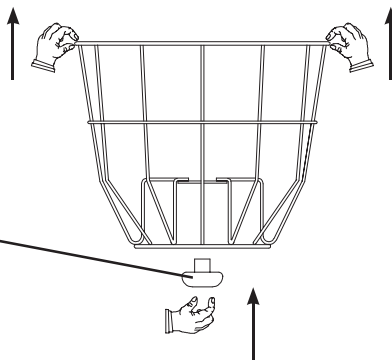
**1**



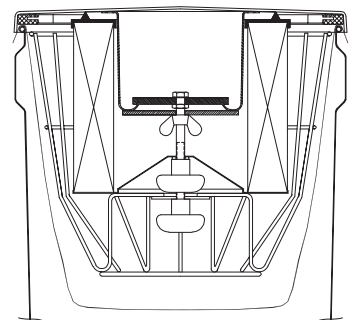
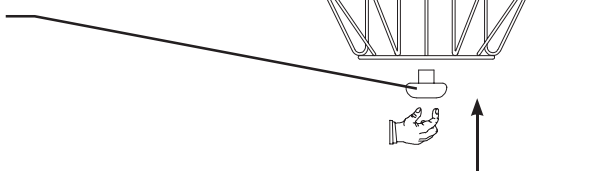
**43908014**



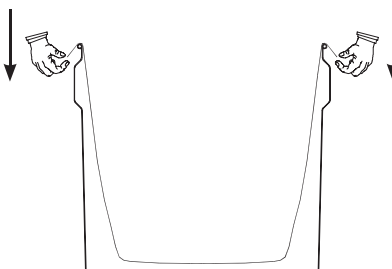
**2**



**43908010**



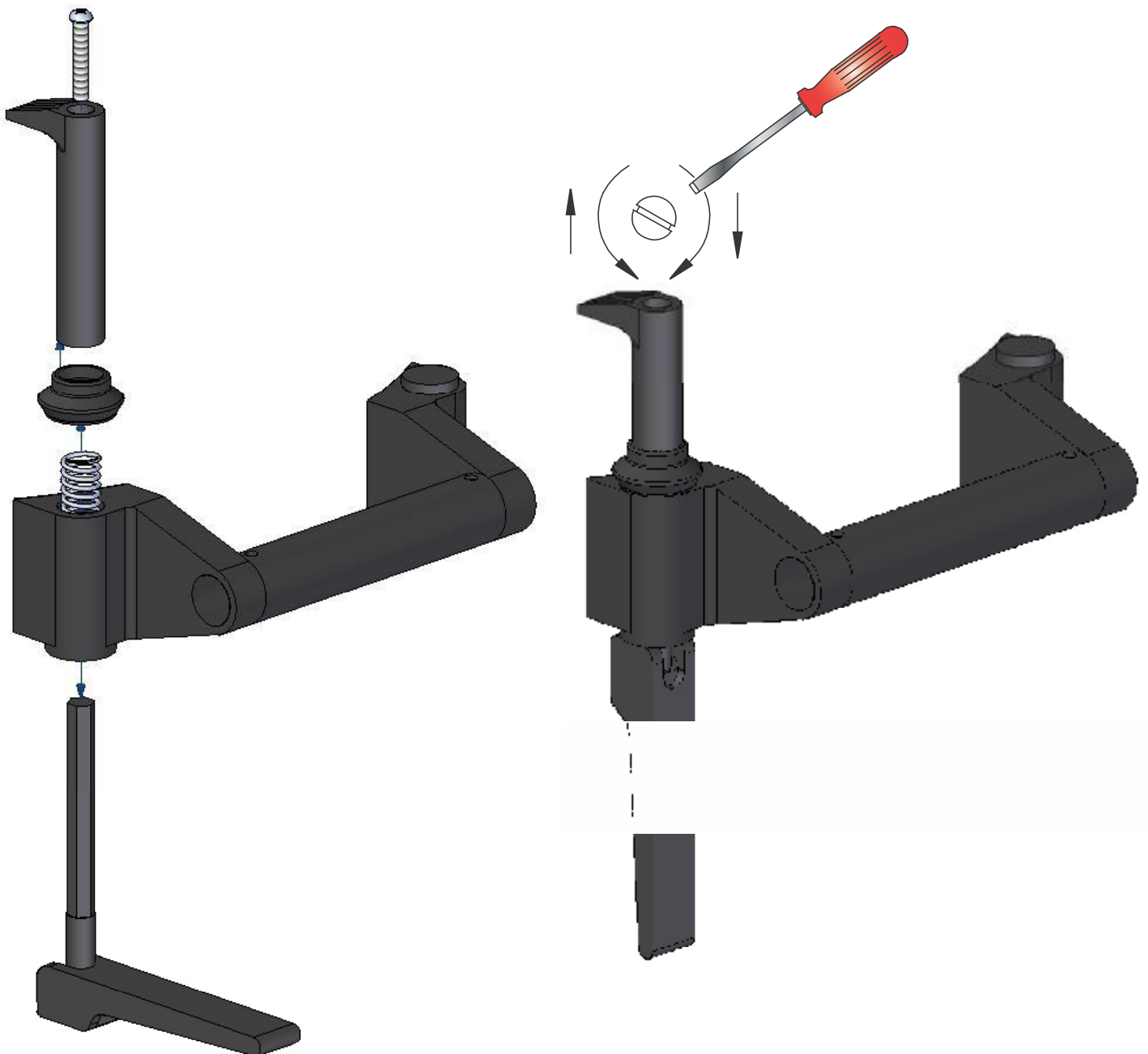
**3**



**43 6 60 001**



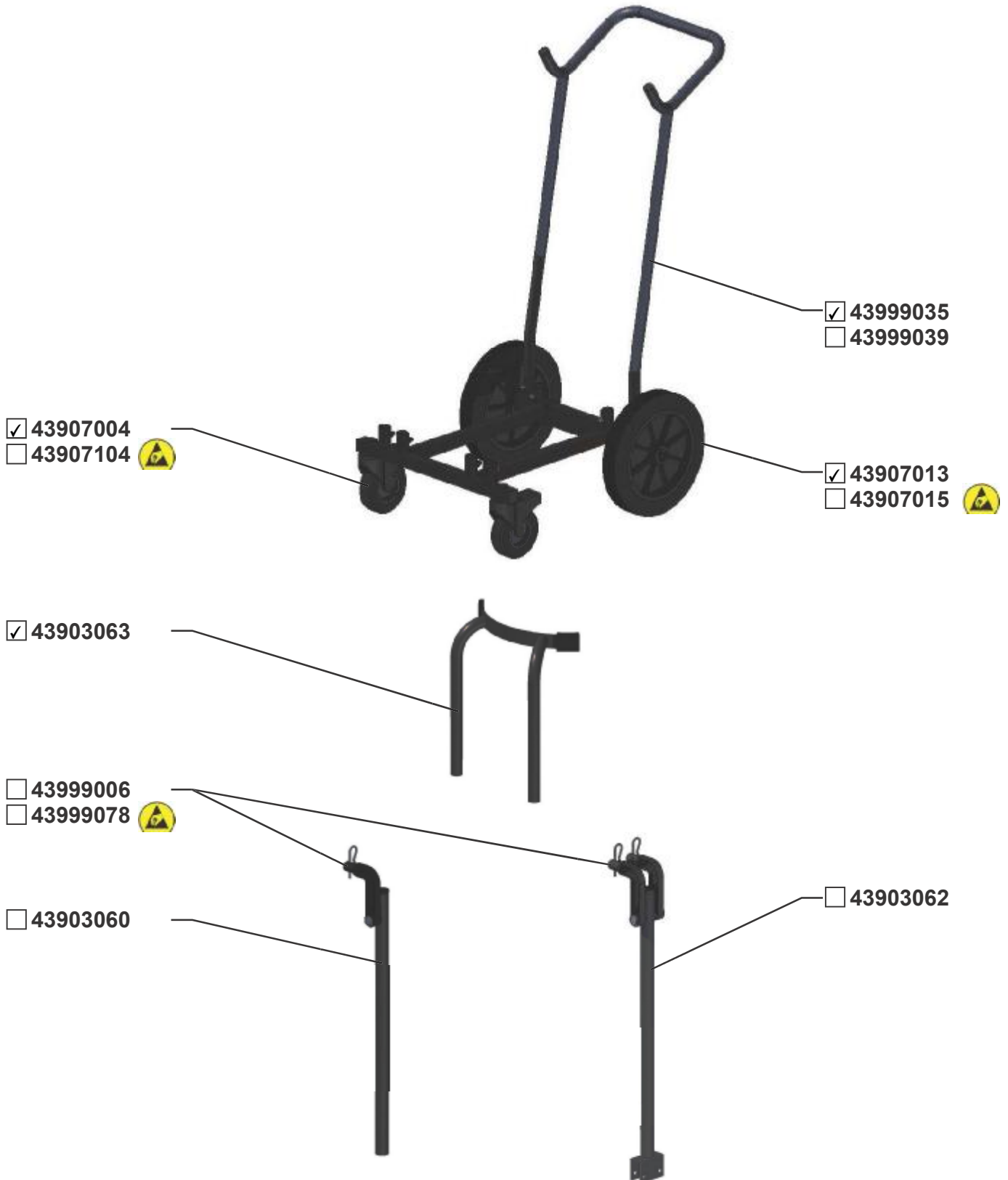
EN	Mounting instructions	FI	Asennusohjeet	NO	Montasjeanvisning
CZ	Montážní návod	FR	Instruction de montage	PL	Instrukcja montażu
DE	Montageanleitung	HU	Szerelési utasítás	RO	Instrucțiuni de montare
DK	Monteringsvejledning	IT	Istruzioni di montaggio	RU	Инструкция по монтажу
ES	Instrucciones de montaje	NL	Montage-instructies	SE	Monteringsanvisning



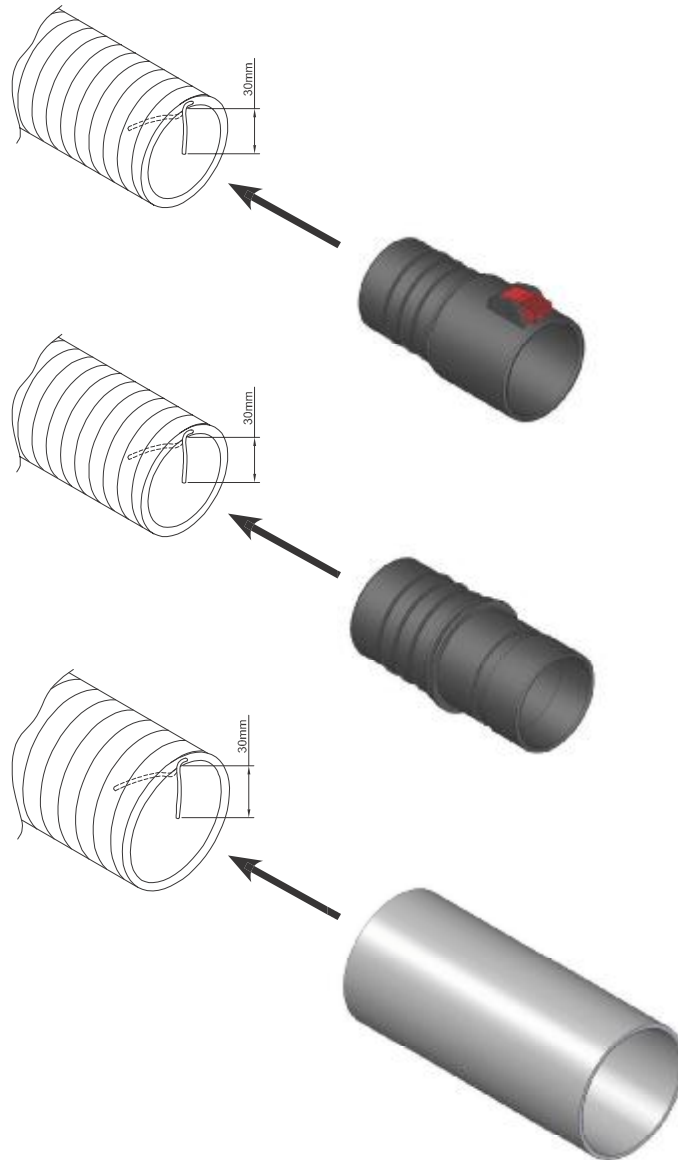
43 6 70 001



S235JR(St37.2)



43 7 20 001



	Material	C°/F°
<input type="checkbox"/>	PE	-40°C - +60°C -40°F - +140°F
<input checked="" type="checkbox"/>	PVC	-20°C - +70°C -4°F - +158°F
<input type="checkbox"/>	PUR	-40°C - +90°C -40°F - +194°F

43 8 22 100

# Addendum to Manual



NE	-mmWC	-kPa	Nm <sup>3</sup> /hr
22	2100	21	306
32	3100	31	342
42	4200	42	360
52	5200	52	342
56	2500	25	564
64	6800	68	330
66	3800	38	630
74	7800	78	318
76	4800	48	690
96	6800	68	660
56x2	2500	25	1128
96x2	6800	68	1320

NE



**6 - 8 bar OK!**

